

**vibromatic**



**ПРОМЫШЛЕННЫЕ  
ЭЛЕКТРИЧЕСКИЕ  
ВИБРАТОРЫ**

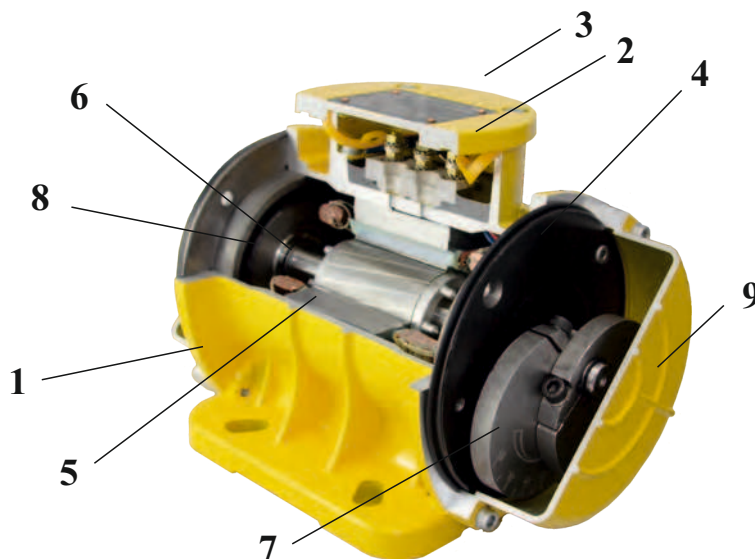




1.	Устройство вибратора	2
2.	Стандартные характеристики	3
3.	2 полюса, 3000 об./мин., 380 В	4
4.	4 полюса, 1500 об./мин., 380 В	6
5.	6 полюсов, 1000 об./мин., 380 В	10
6.	8 полюсов, 750 об./мин., 380 В	12
7.	2 полюса, 3000 об./мин., 220 В	14
8.	Серия Micro, 3000 об./мин., 220 или 380 В	16
9.	Постоянного тока, 3000 об./мин., 12 или 24 В	18
10.	Formwork, 6000 об./мин., 42 В, 200 Гц	20

## Устройство вибратора

1. Корпус вибратора
2. Клеммная коробка
3. Металлический кабельный ввод
4. Опорный фланец
5. Статор
6. Вал ротора
7. Дебалансы (эксцентрики)
8. Подшипники
9. Крышка дебалансов



Площадочные вибраторы серии MVF торговой марки Vibromatic предназначены не только для уплотнения бетона при возведении различных монолитных строительных конструкций, но и широко применяются в других отраслях промышленности: на заводах ЖБИ и ЖБК, на бетонных и асфальтобетонных заводах, на виброситах (грохотах), вибропитателях, виброконвейерах, которые широко применяются на горно-обогатительных комбинатах, металлургических, химических и других предприятиях, связанных с переработкой сыпучих материалов. Использование современных высокотехнологичных материалов и комплектующих (подшипники от мирового лидера SKF, металлический кабельный ввод), адаптация к российским реалиям на нашем производстве, а также широкие возможности в плане гарантийного и постгарантийного обслуживания ставят наши вибраторы в один ряд с вибраторами от мировых лидеров, а по ряду потребительских качеств (прежде всего сервисного обслуживания и необходимого ремонта) даже превосходят их. Широкая модельная линейка вибраторов с различной вынуждающей силой и разной частотой вращения от 750 до 6000 оборотов в минуту позволяет оптимально подобрать вибратор для выполнения тех или иных задач и сократить затраты на его владение.

### Техническое описание:

- Современные качественные материалы
- Подшипники от мирового лидера SKF
- Изоляция класса F
- Непрерывный режим работы S1
- Защита класса IP65
- Простая регулировка дебалансов
- Большая клеммная коробка, удобство подключения к электрической сети.
- Широкий выбор моделей с различным напряжением
- РТС-термистор для защиты вибратора (опционально)



## Стандартные характеристики

Наименование	Стандартная серия MVF
Энергопотребление	Трёхфазное 220-380 В, 50 Гц; Однофазное 220 В, 50 Гц. Трёхфазные вибраторы могут применяться с частотными преобразователями с возможностью понижения частоты до 20 Гц.
Подшипники	Закрытые шариковые подшипники у вибраторов серии Микро и типоразмера до 50, роликовые подшипники для типоразмера от 60 и выше
Режим работы	Непрерывный S1
Механическая защита	IP65
Окраска	Порошковое покрытие
Температура окружающей среды	От -20 °С до +40°С
Обмотка	Материалы изоляции класса F (155°С) 2-полюсной однофазный двигатель размером от 10 до 30, 2, 4, 6 и 8-ми полюсной трёхфазный асинхронный двигатель размером от 10 до 110
Материалы	Крышки - алюминий (типоразмер до 50), сталь для типоразмеров (от 60), нержавеющей сталь для вибраторов постоянного тока; Фланцы (подшипниковый узел) - чугун; Корпус - алюминий (для типоразмера до 50), чугун (для типоразмера до 60); Вал - легированная сталь, устойчивая к нагрузкам.
Дебалансы (эксцентрики)	Регулируемые



## Площадочные вибраторы Vibromatic MVF, 2 полюса 3000 об./мин., 380 В



Модели с частотой вращения 3000 об./мин. наиболее популярны в строительной области (виброрейки, виброплиты, вибростолы), на бетонных, асфальтобетонных заводах и предприятиях ЖБК и ЖБИ. Кроме того, наиболее часто устанавливаются на бункеры с сыпучими материалами для ускорения процесса выгрузки.

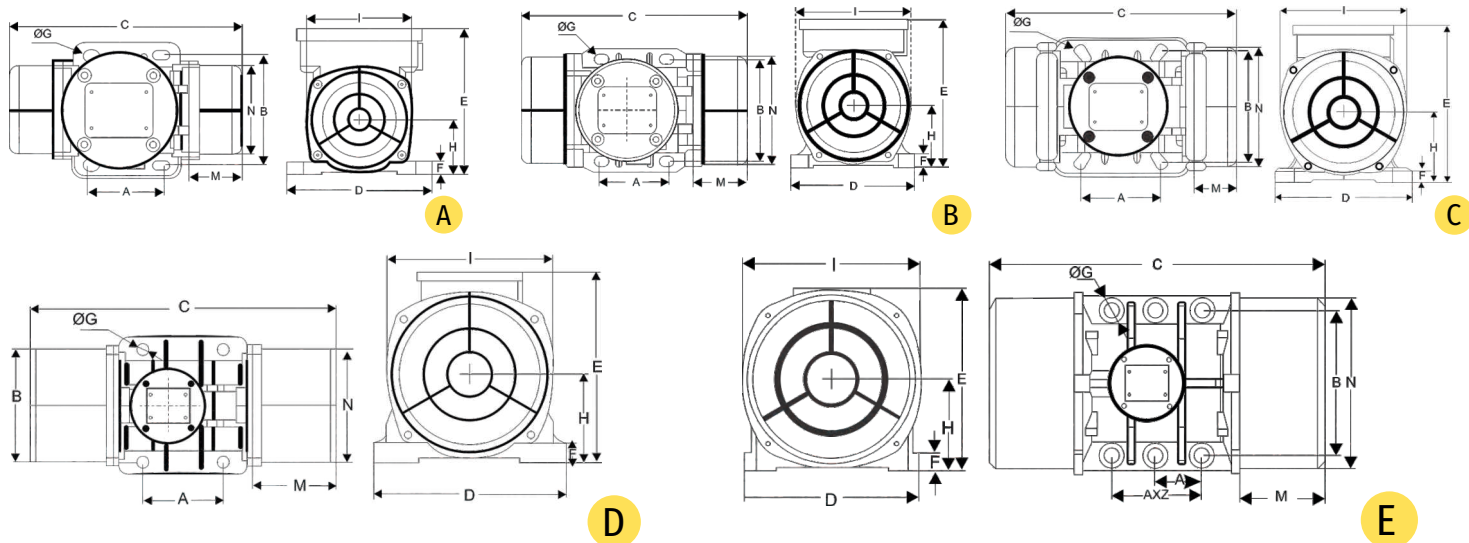
### Технические характеристики:

Модель	Рабочий момент, кг*см *	Напряжение, В	Сила тока, А Max (Y)	Входная мощность, кВт	Вынуждающая сила, кН	Масса, кг	Типоразмер
MVF60/3	1,29	380	0,16	0,08	0,7	4,6	10
MVF100/3	1,92	380	0,19	0,1	1	4,7	10
MVF200/3	3,68	380	0,35	0,18	2	6,3	20
MVF300/3	6,35	380	0,52	0,27	3	9,7	30
MVF400/3	7,92	380	0,58	0,3	4	10,2	30
MVF500/3	10,22	380	0,96	0,5	5	16,7	40
MVF700/3	14,76	380	1,25	0,66	7	17,2	40
MVF800/3	15,64	380	1,45	0,75	8	21,8	50
MVF1200/3	20,22	380	1,85	0,95	10	22,4	50
MVF1300/3	26,56	380	2,44	1,3	13	23	50
MVF1600/3	31,16	380	2,94	1,57	16	53,5	60
MVF1800/3	34,88	380	3,75	1,3	18	54,5	60
MVF2000/3	36,72	380	4,07	2	20	55	60
MVF2200/3	44,52	380	4,07	2	22	55,5	60
MVF2300/3	45,93	380	4,44	2,4	23	57	60
MVF3200/3	68,05	380	5,3	2,9	32	103	75
MVF4000/3	79,2	380	5,3	2,9	40	107	75
MVF5000/3	103,12	380	7,22	4	50	111,2	75
			<b>A Max (Δ)</b>				
MVF6500/3	129,47	380	9,4	5,5	65	230	85
MVF9000/3	179,51	380	17,8	10	90	241	85
MVF12000/3	239,4	380	19	12,5	120	280	90
MVF15000/3	298,3	380	27,5	18,8	150	340	90

\*Рабочий момент равен двум статическим моментам

Перевод Ньютонов в кг: кг=Н/9,81

## Площадочные вибраторы Vibromatic MVF, 2 полюса 3000 об./мин., 380 В



### Габариты и присоединительные размеры:

Модель	A	B	ØGxN отв.	C	D	E	F	H	I	L	M	N	Кабельный ввод	Рис.
MVF60/3	62-74	106	6x4	211	130	136	12	48	94	121	45	86	M16x1.5	A
	33	83-102	7x4											
MVF100/3	62-74	106	6x4	221	130	136	12	48	94	121	50	86	M16x1.5	A
	33	83-102	7x4											
MVF200/3	62-74	106	9x4	231	131	159	15	64	121	123	54	112	M20x1.5	B
MVF300/3	80	110	11x4	253	155	175	15	79	142	163	45	131	M20x1.5	C
	90	125	13x4											
MVF400/3	124	110	11x4	273	155	175	15	79	142	163	55	131	M20x1.5	C
	135	115	11x4											
MVF500/3	105	140	13x4	334	168	196	22	92	169	178	78	158	M20x1.5	D
MVF700/3	105	140	13x4	334	168	196	22	92	169	178	78	158	M20x1.5	D
MVF800/3	120	170	17x4	321	208	210	22	94	180	205	58	170	M20x1.5	D
MVF1200/3	120	170	17x4	321	208	210	22	94	180	205	58	170	M20x1.5	D
MVF1300/3	120	170	17x4	321	208	210	22	94	180	205	58	170	M20x1.5	D
MVF1600/3	140	190	17x4	418	229	262	30	120	247	220	80	222	M25x1.5	D
MVF1800/3	140	190	17x4	418	229	262	30	120	247	220	80	222	M25x1.5	D
MVF2000/3	140	190	17x4	418	229	262	30	120	247	220	80	222	M25x1.5	D
MVF2200/3	140	190	17x4	418	229	262	30	120	247	220	80	222	M25x1.5	D
MVF2300/3	140	190	17x4	418	229	262	30	120	247	220	80	222	M25x1.5	D
MVF3200/3	155	255	25x4	538	302	318	35	147	295	273	115	264	M32x1.5	D
MVF4000/3	155	255	25x4	538	302	318	35	147	295	273	115	264	M32x1.5	D
MVF5000/3	155	255	25x4	588	302	318	35	147	295	273	140	264	M32x1.5	D
MVF6500/3	200	320	28x4	624	385	102	40	203	394	364	130	378	M25x1.5	D
MVF9000/3	200	320	28x4	624	385	102	40	203	394	364	130	378	M32x1.5	D
MVF12000/3	125	380	39x6	648	452	415	40	205	394	388	130	378	M32x1.5	E
MVF15000/3	125	380	39x6	648	452	415	40	205	394	388	130	378	M32x1.5	E



# Площадочные вибраторы Vibromatic MVF, 4 полюса 1500 об./мин., 380 В



Модели с частотой вращения 1500 об./мин. наиболее востребованы на горно-обогатительных, металлургических, химических и других предприятиях, связанных с переработкой сыпучих материалов. Устанавливаются на различные модели вибропитателей, грохотов и виброконвейеров. Используются компаниями-производителями виброоборудования при изготовлении продукции.

## Технические характеристики:

Модель	Рабочий момент, кг*см *	Напряжение, В	Сила тока, А Max (Y)	Входная мощность, кВт	Вынуждающая сила, кН	Масса, кг	Типоразмер
MVF40/15	1,95	380	0,26	0,04	0,3	4,6	10
MVF90/15	5,94	380	0,31	0,12	0,9	6,8	20
MVF200/15	15,38	380	0,49	0,16	2	12,8	30
MVF250/15	20,24	380	0,54	0,18	2,5	12,9	30
MVF300/15	26,52	380	0,62	0,2	3	13,8	30
MVF400/15	33,18	380	0,84	0,30	4	19,6	40
MVF500/15	40,08	380	1,06	0,35	5	21	40
MVF700/15	56,79	380	1,32	0,62	7	28,2	50
MVF800/15	61,24	380	1,36	0,65	8	29,1	50
MVF1100/15	88,56	380	1,4	0,65	11	36,5	50
MVF1400/15	108,49	380	1,78	0,9	14	60,5	60
MVF1700/15	137,28	380	2,09	1,15	17	62,5	60
MVF2400/15	187,65	380	3,2	1,6	24	68	60
MVF2500/15	202,4	380	3,4	1,8	25	97,5	70
MVF3000/15	247,98	380	3,68	1,9	30	110	70
MVF3800/15	305,78	380	4,15	2,2	38	130	75
MVF4300/15	342,88	380	4,5	2,5	43	145	75
MVF5500/15	436,21	380	6,5	3,6	55	193	80
			<b>A Max (Δ)</b>				
MVF7200/15	576,33	380	8,5	5	72	253	85
MVF9000/15	717,82	380	13,4	7,5	90	269	85
MVF10000/15	800,25	380	14,4	7,8	100	329	90
MVF11500/15	939,1	380	15,5	9	116	445	100
MVF14500/15	1142,1	380	18,5	11,5	141	460	100

\*Рабочий момент равен двум статическим моментам

Перевод Ньютонов в кг: кг=Н/9,81

# Площадочные вибраторы Vibromatic MVF, 4 полюса 1500 об./мин., 380 В

## Область применения:

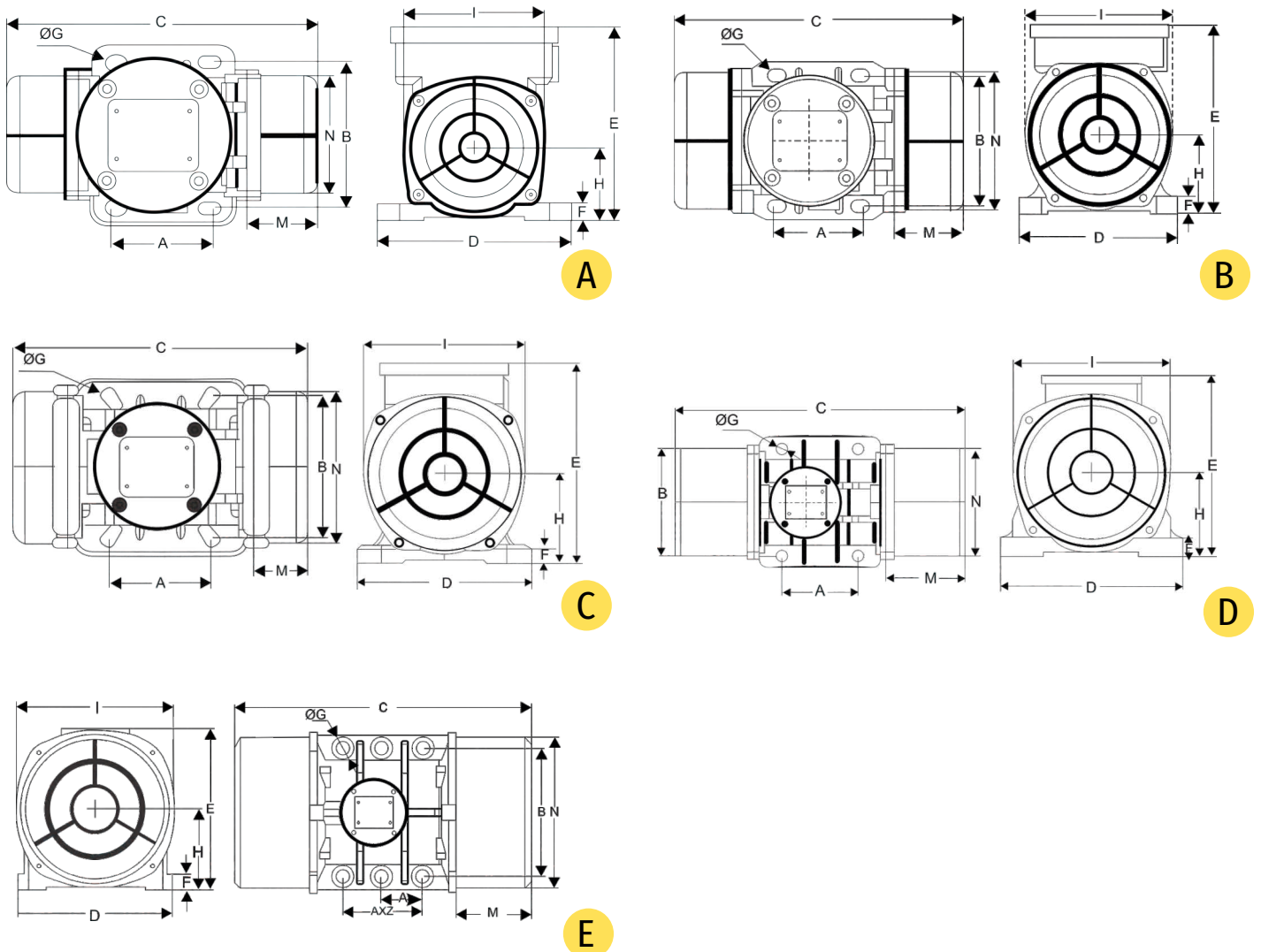


## Габариты и присоединительные размеры:

Модель	A	B	ØGxH отв.	C	D	E	F	H	I	L	M	N	Кабельный ввод	Рис.
MVF40/15	62-74	106	9x4	211	130	136	12	48	94	121	45	86	M16x1.5	A
	33	83-102	7x4											
MVF90/15	62-74	106	9x4	231	131	159	15	64	121	123	54	112	M20x1.5	B
	65	140	13x4											
	115	135	11x4											
	135	115	11x4											
MVF200/15	80	110	11x4	273	154	175	15	79	142	163	70	131	M20x1.5	C
	90	125	13x4											
MVF250/15	80	110	11x4	303	154	175	15	79	142	163	70	131	M20x1.5	C
	90	125	13x4											
MVF300/15	80	110	11x4	303	154	175	15	79	142	163	70	131	M20x1.5	C
	90	125	13x4											
MVF400/15	105	140	13x4	334	168	196	22	92	169	178	78	158	M20x1.5	D
MVF500/15	105	140	13x4	334	168	196	22	92	169	178	78	158	M20x1.5	D
MVF700/15	120	170	17x4	391	208	210	22	94	180	205	93	170	M20x1.5	D
MVF800/15	120	170	17x4	391	208	210	22	94	180	205	93	170	M20x1.5	D
MVF1100/15	120	170	17x4	451	208	210	22	94	180	205	123	170	M20x1.5	D
MVF1400/15	140	190	17x4	448	229	262	30	120	247	220	96	222	M25x1.5	D
MVF1700/15	140	190	17x4	448	229	262	30	120	247	220	96	222	M25x1.5	D
MVF2400/15	140	190	17x4	514	229	262	30	120	247	220	129	222	M25x1.5	D
MVF2500/15	155	225	22x4	522	272	295	40	141	267	250	123	235	M25x1.5	D
MVF3000/15	155	225	22x4	522	272	295	40	141	267	250	123	235	M32x1.5	D
MVF3800/15	155	255	23,5x4	588	302	318	35	147	295	273	140	264	M32x1.5	D
MVF4300/15	155	255	23,5x4	588	302	318	35	147	295	273	140	264	M32x1.5	D
MVF5500/15	180	280	26x4	603	332	360	37	167	345	304	143	310	M32x1.5	D
MVF7200/15	200	320	28x4	624	385	402	40	203	394	360	130	378	M32x1.5	D
MVF9000/15	200	320	28x4	624	385	402	40	203	394	360	130	378	M32x1.5	D
MVF10000/15	125	380	39x6	728	452	415	40	205	394	380	170	378	M32x1.5	E
MVF11500/15	140	440	45x6	890	530	484	37	232	446	470	210	424	M32x1.5	E
MVF14500/15	140	440	45x6	890	530	484	37	232	446	470	210	424	M32x1.5	E

# Площадочные вибраторы Vibromatic MVF, 4 полюса 1500 об./мин., 380 В

## Габариты и присоединительные размеры:







# Площадочные вибраторы Vibromatic MVF, 6 полюсов 1000 об./мин., 380 В



Модели с частотой вращения 1000 об./мин. наиболее востребованы на горно-обогатительных, металлургических, химических и других предприятиях, связанных с переработкой сыпучих материалов. Устанавливаются на различные модели вибропитателей, грохотов и виброконвейеров. Используются компаниями-производителями виброоборудования при изготовлении продукции.

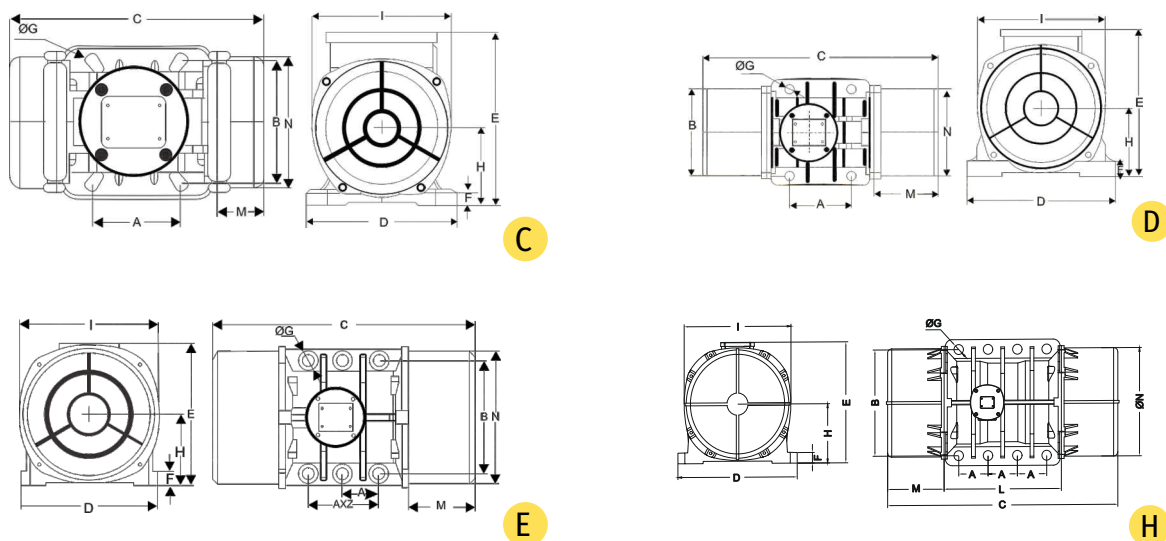
## Технические характеристики:

Модель	Рабочий момент, кг*см *	Напряжение, В	Сила тока, А Max (Y)	Входная мощность, кВт	Вынуждающая сила, кН	Масса, кг	Типоразмер
MVF50/1	9,47	380	0,38	0,12	0,5	13,1	30
MVF100/1	18,62	380	0,42	0,12	1	13,8	30
MVF200/1	33,39	380	0,48	0,18	1,8	21	40
MVF300/1	56,92	380	0,67	0,35	3	29,1	50
MVF400/1	72,63	380	0,78	0,37	4	33,3	50
MVF500/1	91,75	380	1,2	0,55	5	36,5	50
MVF800/1	137,21	380	1,26	0,75	7,8	62,5	60
MVF1100/1	186,92	380	1,42	0,75	11	80	60
MVF1400/1	268,85	380	1,95	1	14	82	60
MVF1500/1	284,65	380	2	1	15	84	60
MVF1600/1	299,48	380	2,06	1,1	16	86	60
MVF1620/1	299,48	380	2,06	1,1	16	127	70
MVF2100/1	373,21	380	2,88	1,5	21	129	70
MVF2600/1	467,23	380	3,63	1,96	26	143	75
MVF3000/1	540,18	380	4,17	2,2	30	152	75
MVF3800/1	678,24	380	5,5	2,5	38	216	80
MVF4700/1	836,17	380	6,5	3,2	47	231	80
MVF5200/1	927,46	380	6,92	3,8	52	280	85
MVF6500/1	1164,22	380	7,6	4,3	65	305	85
			<b>A Max (Δ)</b>				
MVF8000/1	1432,56	380	12,6	7,1	80	325	85
MVF9000/1	1598,54	380	13,2	7,5	90	338	85
MVF10000/1	1784,36	380	14	7,6	100	386	90
MVF13000/1	2328,47	380	16,4	10	130	422	90
MVF15000/1	2633	380	18	11	144	672	105
MVF17500/1	3216	380	21	12	176	744	105
MVF19500/1	3625	380	24	12	199	768	105
MVF22000/1	4063	380	28	13,95	223	916	110
MVF25000/1	4568	380	28	13,95	250	994	110

\*Рабочий момент равен двум статическим моментам

Перевод Ньютонов в кг: кг=Н/9,81

# Площадочные вибраторы Vibromatic MVF, 6 полюсов 1000 об./мин., 380 В



## Габариты и присоединительные размеры:

Модель	A	B	ØGxN отв.	C	D	E	F	H	I	L	M	N	Кабельный ввод	Рис.
MVF50/1	80	110	11x4	273	154	175	15	79	142	163	55	131	M20x1.5	C
	90	125	13x4											
MVF100/1	80	110	11x4	303	154	175	15	79	142	163	55	131	M20x1.5	C
	90	125	13x4											
MVF200/1	105	140	13x4	334	168	196	22	92	169	178	78	158	M20x1.5	D
MVF300/1	120	170	17x4	391	208	210	22	94	180	205	93	170	M20x1.5	D
MVF400/1	120	170	17x4	451	208	210	22	94	180	205	123	170	M20x1.5	D
MVF500/1	120	170	17x4	451	208	210	22	94	180	205	123	170	M20x1.5	D
MVF800/1	140	190	17x4	448	229	262	30	120	247	220	96	222	M25x1.5	D
MVF1100/1	140	190	17x4	514	229	262	30	120	247	220	129	222	M25x1.5	D
MVF1400/1	140	190	17x4	562	229	262	30	120	247	220	154	222	M25x1.5	D
MVF1500/1	140	190	17x4	562	229	262	30	120	247	220	154	222	M25x1.5	D
MVF1600/1	140	190	17x4	562	229	262	30	120	247	220	154	222	M25x1.5	D
MVF1620/1	155	225	22x4	556	272	295	40	141	267	250	140	235	M20x1.5	D
MVF2100/1	155	225	22x4	650	272	295	40	141	267	250	200	235	M20x1.5	D
MVF2600/1	155	255	23,5x4	708	302	318	35	147	295	273	200	264	M32x1.5	D
MVF3000/1	155	255	23,5x4	708	302	318	35	147	295	273	200	264	M32x1.5	D
MVF3800/1	180	280	26x4	683	332	354	35	170	330	317	183	311	M32x1.5	D
MVF4700/1	180	280	26x4	733	332	354	35	170	330	317	208	311	M32x1.5	D
MVF5200/1	200	320	28x4	704	385	402	40	203	394	364	170	378	M32x1.5	D
MVF6500/1	200	320	28x4	704	385	402	40	203	394	364	170	378	M32x1.5	D
MVF8000/1	200	320	28x4	774	385	402	40	203	394	364	205	378	M32x1.5	D
MVF9000/1	200	320	28x4	774	385	402	40	203	394	364	205	378	M32x1.5	D
MVF10000/1	125	380	39x6	908	452	415	40	205	394	388	260	378	M32x1.5	E
MVF13000/1	125	380	39x6	908	452	415	40	205	394	388	260	378	M32x1.5	E
MVF15000/1	140	480	45x8	980	570	542	48	268	510	560	210	490	M32x1.5	H
MVF17500/1	140	480	45x8	1060	570	542	48	268	510	560	250	490	M32x1.5	H
MVF19500/1	140	480	45x8	1060	570	542	48	268	510	560	250	490	M32x1.5	H
MVF22000/1	140	520	45x8	1130	610	594	42	297	560	560	285	530	M32x1.5	H
MVF25000/1	140	520	45x8	1130	610	594	42	297	560	560	285	530	M32x1.5	H



## Площадочные вибраторы Vibromatic MVF, 8 полюсов 750 об./мин., 380 В



Модели с частотой вращения 750 об./мин. наиболее востребованы на горно-обогатительных, металлургических, химических и других предприятиях, связанных с переработкой сыпучих материалов. Устанавливаются на различные модели вибропитателей, грохотов и виброконвейеров. Используются компаниями-производителями виброоборудования при изготовлении продукции.

### Технические характеристики:

Модель	Рабочий момент, кг*см	Напряжение, В	Сила тока, А Max (Y)	Входная мощность, кВт	Вынуждающая сила, кН	Масса, кг	Типоразмер
MVF150/075	33,35	380	1,14	0,23	1	21	40
MVF250/075	56,87	380	1,15	0,35	2	29	50
MVF400/075	83,89	380	1,15	0,35	2,5	34	50
MVF650/075	137,25	380	1,2	0,5	4,5	63	60
MVF900/075	186,36	380	1,23	0,65	6	70	60
MVF1300/075	297,4	380	2,5	1,2	9	90	70
MVF2100/075	465,37	380	2,81	1,5	15	150	75
MVF3100/075	668,34	380	3,79	2	21	201	80
MVF3800/075	834,68	380	6	2,5	25	219	80
MVF4200/075	927,72	380	6,5	2,9	30	268	85
MVF5300/075	1163,12	380	8,5	4	35	289	85
MVF6500/075	1432,87	380	10	5	45	308	85
			<b>A Max (Δ)</b>				
MVF10000/075	2198,25	380	13,5	6,8	70	422	90

\*Рабочий момент равен двум статическим моментам

Перевод Ньютонов в кг: кг=Н/9,81

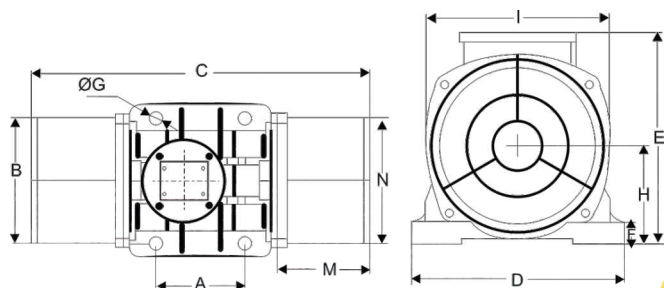
# Площадочные вибраторы Vibromatic MVF, 8 полюсов 750 об./мин., 380 В

## Область применения:

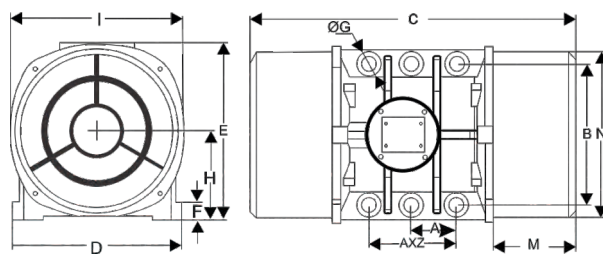


## Габариты и присоединительные размеры:

Модель	A	B	ØGxN отв.	C	D	E	F	H	I	L	M	N	Кабельный ввод	Рис.
MVF150/075	105	140	13x4	330	170	196	20	92	174	166	78	160	M20x1.5	D
MVF250/075	120	170	17x4	391	208	210	22	96	185	192	97	170	M20x1.5	D
MVF400/075	120	170	17x4	455	208	210	22	96	185	192	129	170	M20x1.5	D
MVF650/075	140	190	17x4	446	230	260	26	124	240	218	112	222	M25x1.5	D
MVF900/075	140	190	17x4	490	230	260	26	124	240	218	134	222	M25x1.5	D
MVF1300/075	155	225	22x4	563	275	290	30	140	256	250	154	236	M25x1.5	D
MVF2100/075	155	255	23,5x4	692	304	314	30	147	285	277	205	265	M32x1.5	D
MVF3100/075	180	280	26x4	683	332	354	32	170	330	312	183	311	M32x1.5	D
MVF3800/075	180	280	26x4	733	332	354	32	170	330	312	208	311	M32x1.5	D
MVF4200/075	200	320	28x4	704	385	402	40	203	394	360	170	378	M32x1.5	D
MVF5300/075	200	320	28x4	704	385	402	40	203	394	360	170	378	M32x1.5	D
MVF6500/075	200	320	28x4	774	385	402	40	203	394	360	205	378	M32x1.5	D
MVF10000/075	125	380	39x6	948	452	415	40	205	394	380	280	378	M32x1.5	E



D



E

## Площадочные вибраторы Vibromatic MVF, 2 полюса 3000 об./мин., 220 В



Модели с частотой вращения 3000 об./мин., 220В наиболее популярны в строительной области (виброрейки, виброплиты, вибростолы), на бетонных, асфальтобетонных заводах и предприятиях ЖБК и ЖБИ, где требуется подключение к однофазной сети. Кроме того, наиболее часто устанавливаются на бункеры с сыпучими материалами для ускорения процесса выгрузки.

### Технические характеристики:

Модель	Рабочий момент, кг*см *	Напряжение, В	Сила тока, А	Входная мощность, кВт	Вынуждающая сила, кН	Масса, кг	Типоразмер
MVF60/3M	1,29	220	0,43	0,08	0,6	4,5	10
MVF100/3M	1,92	220	0,54	0,1	1	5,1	10
MVF200/3M	3,68	220	0,71	0,13	2	6,8	20
MVF300/3M	6,35	220	1,58	0,29	3	10	30
MVF400/3M	7,92	220	1,68	0,31	4	10,8	30

\*Рабочий момент равен двум статическим моментам

Перевод Ньютонов в кг: кг=Н/9,81

### Габариты и присоединительные размеры:

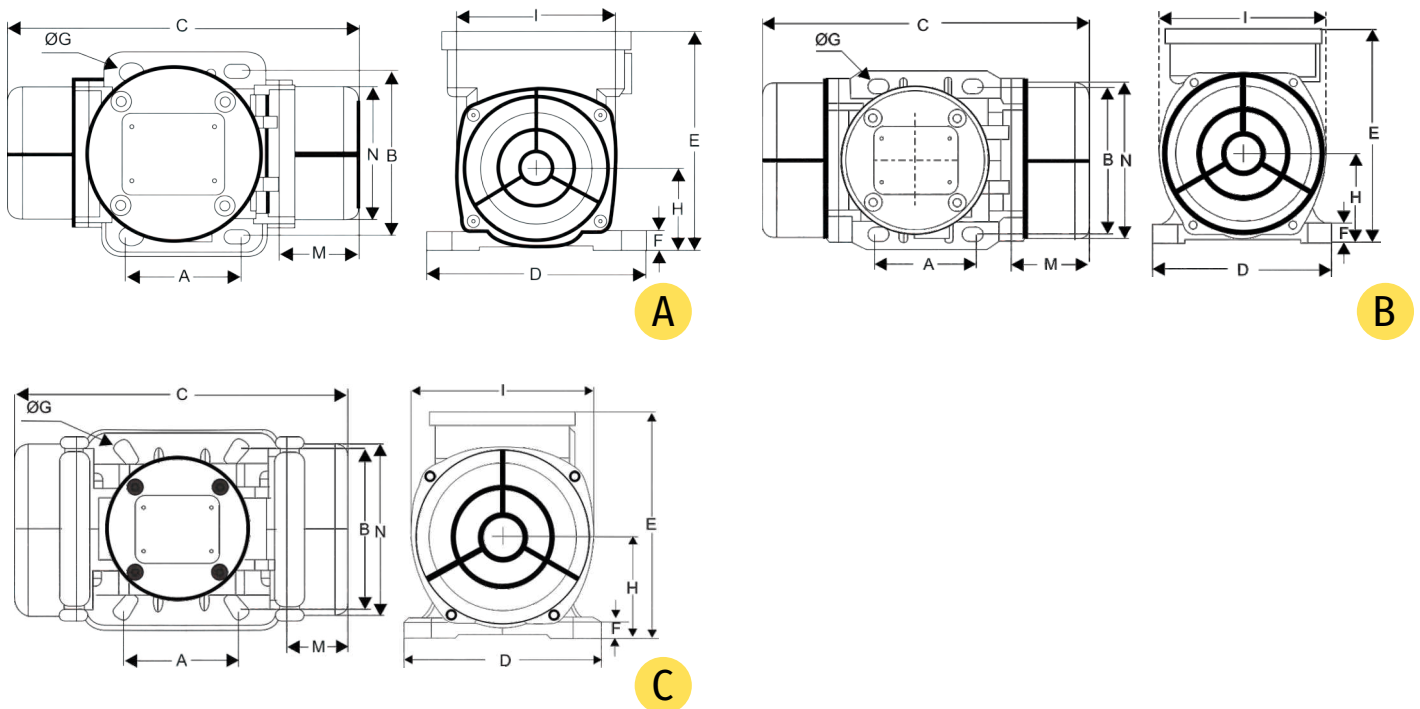
Модель	A	B	ØGxH отв.	C	D	E	F	H	I	L	M	N	Кабельный ввод	Рис.
MVF60/3M	62-74	106	6x4	211	130	136	12	48	94	121	45	86	M16x1.5	А
	33	83-102	7x4											
MVF100/3M	62-74	106	6x4	221	130	136	12	48	94	121	50	86	M16x1.5	А
	33	83-102	7x4											
MVF200/3M	62-74	106	9x4	231	131	159	15	64	121	123	54	112	M20x1.5	В
MVF300/3M	80	110	11x4	253	155	175	15	79	142	163	45	131	M20x1.5	С

# Площадочные вибраторы Vibromatic MVF, 2 полюса 3000 об./мин., 220 В

## Область применения:



## Габариты и присоединительные размеры:





# Площадочные вибраторы Vibromatic MVF Micro, 3000 об./мин., 220 или 380 В

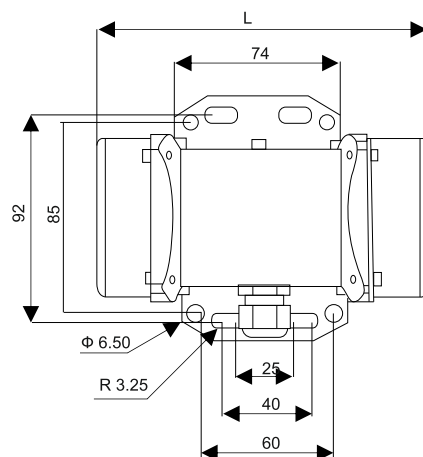
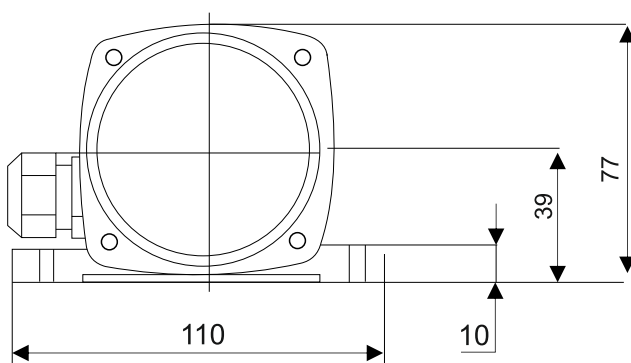


Компактная серия вибраторов Micro с минимальной вынуждающей силой нашла широкое применение в пищевой и химической промышленности. Устанавливаются, в основном, на небольшие бункеры для ускорения и облегчения процесса выгрузки сыпучих материалов.

## Технические характеристики:

Модель	Обороты/ мин.	Напряжение, В	Сила тока, А	Входная мощность, кВт	Вынуждающая сила		Масса, кг	Длина, мм
					кг	кН		
MVF21M	3000	220	0,1	0,3	22	0,2	1,8	145
MVF41M	3000	220	0,4	0,7	40	0,4	2,2	161
MVF21	3000	380	0,1	0,3	22	0,2	1,8	145
MVF41	3000	380	0,4	0,7	40	0,4	2,2	161

\*Рабочий момент равен двум статическим моментам







## Площадочные вибраторы Vibromatic MVF постоянного тока, 3000 об./мин., 12 или 24 В

Вибраторы постоянного тока на 12 и 24 В нашли широкое применение на автобетононаосах и автомобилях коммунальной техники. Так же могут устанавливаться на кузов грузовых автомобилей для ускорения процесса выгрузки материалов.



### Технические характеристики:

Модель	Рабочий момент, кг*см *	Напряжение, В	Сила тока, А	Входная мощность, кВт	Вынуждающая сила		Масса, кг	Типоразмер
					кг	кН		
MVF50DC-24	1	24	4,2	0,1	50	0,5	4,5	10
MVF50DC-12	1	12	9,4	0,1	50	0,5	4,5	10
MVF200DC-24	2,12	24	6,67	0,16	200	2	6,5	23
MVF200DC-12	2,12	12	13,3	0,16	200	2	6,5	23
MVF18-50DC-12	3,22	12	13,8	0,18	300	3	6,8	23
MVF18-50DC-24	3,22	24	6,9	0,18	300	3	6,8	23

\*Рабочий момент равен двум статическим моментам

Перевод Ньютонов в кг: кг=Н/9,81

### Габариты и присоединительные размеры:

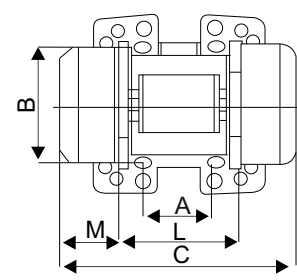
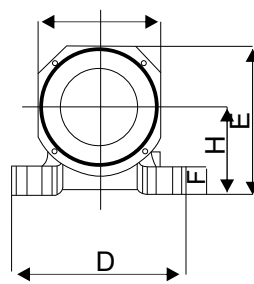
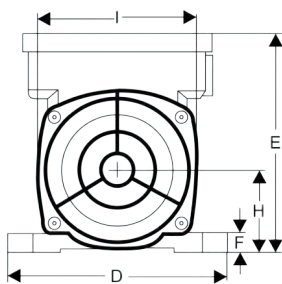
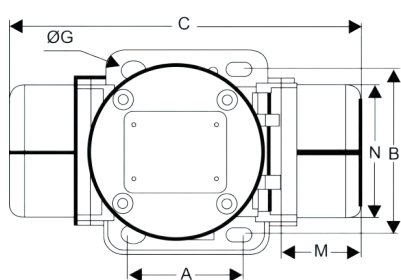
Модель	A	B	ØGxN отв.	C	D	E	F	H	I	L	M	N	Кабельный ввод	Рис.
MVF50DC-24	62-74	106	9x4	211	130	136	12	48	94	121	45	86	M16x1.5	A
MVF50DC-12	62-74	106	9x4	211	130	136	12	48	94	121	45	86	M16x1.5	A
MVF200DC-24	62-74	106	9x4	218	164	140	25	82	116	123	53	110	M20x1.5	F
MVF200DC-12	62-74	106	9x4	218	164	140	25	82	116	123	53	110	M20x1.5	F
MVF18-50DC-12	282,5	127,5	13x4	161	60	140	27	80,5	88,75	88,7	137	94	M20x1.5	G
					115	135								
MVF18-50DC-24	282,5	127,5	13x4	161	60	140	27	80,5	88,75	88,7	137	94	M20x1.5	G
					115	135								

# Площадочные вибраторы Vibromatic MVF постоянного тока, 3000 об./мин. 12 или 24 В

Область применения:

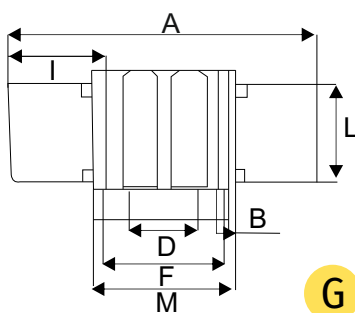
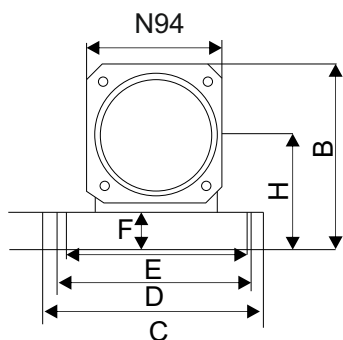


Габариты и присоединительные размеры:



**A**

**F**



**G**



## Площадочные вибраторы Formwork, 6000 об./мин., 42 В, 200 Гц

Серия Formwork 6000 разработана специально для уплотнения бетонной смеси в случаях, когда применение глубинного вибратора невозможно или неэффективно. Данные вибраторы применяются при производстве монолитных конструкций для получения гладких и ровных бетонных поверхностей стен, опор, колонн и др., как на строительных площадках, так и на заводах ЖБИ и ЖБК.



Formwork 6000/1



Formwork 6000/2



Formwork 6000/3

### Технические характеристики:

Модель	Центробежная сила, кН	Напряжение, В	Сила тока, А	Входная мощность, кВт	Длина кабеля, м	Масса, кг	Габариты в упаковке, мм
Formwork 6000/1	2,9	42	5	0,27	10	6,3	270x230x140
Formwork 6000/2	6,6	42	7,2	0,25	10	7,7	350x260x220
Formwork 6000/3	12	42	12	0,55	10	14	350x260x220

Площадки крепления для внешних высокочастотных вибраторов серии Formwork 6000. Использование площадок крепления для вибраторов Formwork 6000/1 и 6000/2 позволяют максимально быстро производить монтаж вибраторов на деревянные или металлические конструкции опалубок любых производителей. Применение вибраторов других производителей также возможно.

Площадка крепления для вибраторов Formwork 6000/1 и Formwork 6000/2



Площадка крепления для Formwork 6000/3


### Технические характеристики:

Модель	Габариты площадки, мм	Длина страховочного ремня, м	Вес брутто, кг	Габариты в упаковке, мм
Площадка крепления для вибраторов Formwork 6000/1 и Formwork 6000/2	350x250x110	2	4,5	385x260x145
Площадка крепления для Formwork 6000/3	235x162x75	-	4,5	385x260x145








 г. Москва, 1-й Варшавский проезд, д. 2, стр. 8

 [info@vibromatic.ru](mailto:info@vibromatic.ru)

 8 (800) 100-52-74