

**vibromatic**



**ПРОМЫШЛЕННЫЕ  
ЭЛЕКТРИЧЕСКИЕ  
ВИБРАТОРЫ**



|     |  |    |
|-----|--|----|
| 1.  | Устройство вибратора                         | 2  |
| 2.  | Стандартные характеристики                   | 3  |
| 3.  | 2 полюса, 3000 об./мин., 380 В               | 4  |
| 4.  | 4 полюса, 1500 об./мин., 380 В               | 6  |
| 5.  | 6 полюсов, 1000 об./мин., 380 В              | 10 |
| 6.  | 8 полюсов, 750 об./мин., 380 В               | 12 |
| 7.  | 2 полюса, 3000 об./мин., 220 В               | 14 |
| 8.  | Серия Micro, 3000 об./мин., 220 или 380 В    | 16 |
| 9.  | Постоянного тока, 3000 об./мин., 12 или 24 В | 18 |
| 10. | Formwork, 6000 об./мин., 42 В, 200 Гц        | 20 |

## Устройство вибратора

1. Корпус вибратора
2. Клеммная коробка
3. Металлический кабельный ввод
4. Опорный фланец
5. Статор
6. Вал ротора
7. Дебалансы (эксцентрики)
8. Подшипники
9. Крышка дебалансов



Площадочные вибраторы серии MVF торговой марки Vibromatic предназначены не только для уплотнения бетона при возведении различных монолитных строительных конструкций, но и широко применяются в других отраслях промышленности: на заводах ЖБИ и ЖБК, на бетонных и асфальтобетонных заводах, на виброситах (грохотах), вибропитателях, виброконвейерах, которые широко применяются на горно-обогатительных комбинатах, металлургических, химических и других предприятиях, связанных с переработкой сыпучих материалов. Использование современных высокотехнологичных материалов и комплектующих (подшипники от мирового лидера SKF, металлический кабельный ввод), адаптация к российским реалиям на нашем производстве, а также широкие возможности в плане гарантийного и постгарантийного обслуживания ставят наши вибраторы в один ряд с вибраторами от мировых лидеров, а по ряду потребительских качеств (прежде всего сервисного обслуживания и необходимого ремонта) даже превосходят их. Широкая модельная линейка вибраторов с различной вынуждающей силой и разной частотой вращения от 750 до 6000 оборотов в минуту позволяет оптимально подобрать вибратор для выполнения тех или иных задач и сократить затраты на его владение.

### Техническое описание:

- Современные качественные материалы
- Подшипники от мирового лидера SKF
- Изоляция класса F
- Непрерывный режим работы S1
- Защита класса IP65
- Простая регулировка дебалансов
- Большая клеммная коробка, удобство подключения к электрической сети.
- Широкий выбор моделей с различным напряжением
- PTC-термистор для защиты вибратора (опционально)

## Стандартные характеристики

|                              |  |
|------------------------------|--|
| Наименование                 | Стандартная серия MVF  |
| Энергопотребление            | Трёхфазное 220-380 В, 50 Гц;<br>Однофазное 220 В, 50 Гц.<br>Трёхфазные вибраторы могут применяться с частотными преобразователями с возможностью понижения частоты до 20 Гц.   |
| Подшипники                   | Закрытые шариковые подшипники у вибраторов серии Микро и типоразмера до 50, роликовые подшипники для типоразмера от 60 и выше  |
| Режим работы                 | Непрерывный S1   |
| Механическая защита          | IP65   |
| Окраска                      | Порошковое покрытие  |
| Температура окружающей среды | От -20 °С до +40°С   |
| Обмотка                      | Материалы изоляции класса F (155°С)<br>2-полюсной однофазный двигатель размером от 10 до 30,<br>2, 4, 6 и 8-ми полюсной трёхфазный асинхронный двигатель размером от 10 до 110   |
| Материалы                    | Крышки - алюминий (типоразмер до 50), сталь для типоразмеров (от 60), нержавеющей сталь для вибраторов постоянного тока;<br>Фланцы (подшипниковый узел) - чугун;<br>Корпус - алюминий (для типоразмера до 50), чугун (для типоразмера до 60);<br>Вал - легированная сталь, устойчивая к нагрузкам. |
| Дебалансы (эксцентрики)      | Регулируемые   |



## Площадочные вибраторы Vibromatic MVF, 2 полюса 3000 об./мин., 380 В



Модели с частотой вращения 3000 об./мин. наиболее популярны в строительной области (виброрейки, виброплиты, вибростолы), на бетонных, асфальтобетонных заводах и предприятиях ЖБК и ЖБИ. Кроме того, наиболее часто устанавливаются на бункеры с сыпучими материалами для ускорения процесса выгрузки.

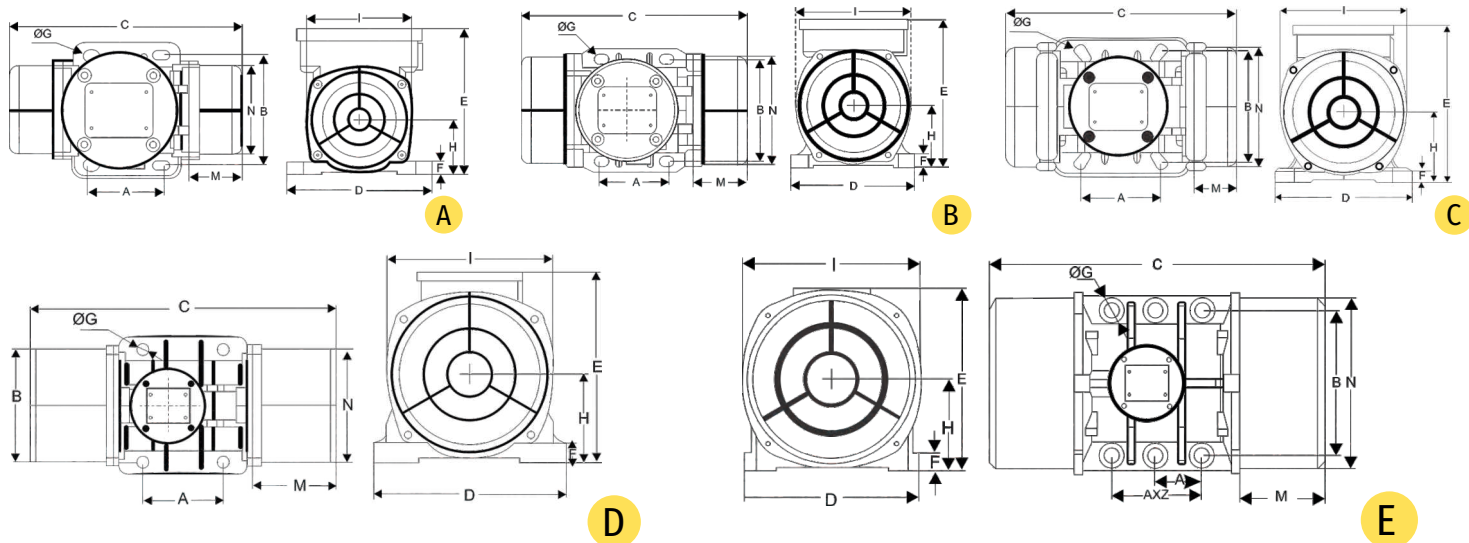
### Технические характеристики:

| Модель     | Рабочий момент, кг*см * | Напряжение, В | Сила тока, А Max (Y) | Входная мощность, кВт | Вынуждающая сила, кН | Масса, кг | Типоразмер |
|------------|-------------------------|---------------|----------------------|-----------------------|----------------------|-----------|------------|
| MVF60/3    | 1,29                    | 380           | 0,16                 | 0,08                  | 0,7                  | 4,6       | 10         |
| MVF100/3   | 1,92                    | 380           | 0,19                 | 0,1                   | 1                    | 4,7       | 10         |
| MVF200/3   | 3,68                    | 380           | 0,35                 | 0,18                  | 2                    | 6,3       | 20         |
| MVF300/3   | 6,35                    | 380           | 0,52                 | 0,27                  | 3                    | 9,7       | 30         |
| MVF400/3   | 7,92                    | 380           | 0,58                 | 0,3                   | 4                    | 10,2      | 30         |
| MVF500/3   | 10,22                   | 380           | 0,96                 | 0,5                   | 5                    | 16,7      | 40         |
| MVF700/3   | 14,76                   | 380           | 1,25                 | 0,66                  | 7                    | 17,2      | 40         |
| MVF800/3   | 15,64                   | 380           | 1,45                 | 0,75                  | 8                    | 21,8      | 50         |
| MVF1200/3  | 20,22                   | 380           | 1,85                 | 0,95                  | 10                   | 22,4      | 50         |
| MVF1300/3  | 26,56                   | 380           | 2,44                 | 1,3                   | 13                   | 23        | 50         |
| MVF1600/3  | 31,16                   | 380           | 2,94                 | 1,57                  | 16                   | 53,5      | 60         |
| MVF1800/3  | 34,88                   | 380           | 3,75                 | 1,3                   | 18                   | 54,5      | 60         |
| MVF2000/3  | 36,72                   | 380           | 4,07                 | 2                     | 20                   | 55        | 60         |
| MVF2200/3  | 44,52                   | 380           | 4,07                 | 2                     | 22                   | 55,5      | 60         |
| MVF2300/3  | 45,93                   | 380           | 4,44                 | 2,4                   | 23                   | 57        | 60         |
| MVF3200/3  | 68,05                   | 380           | 5,3                  | 2,9                   | 32                   | 103       | 75         |
| MVF4000/3  | 79,2                    | 380           | 5,3                  | 2,9                   | 40                   | 107       | 75         |
| MVF5000/3  | 103,12                  | 380           | 7,22                 | 4                     | 50                   | 111,2     | 75         |
|            |                         |               | <b>A Max (Δ)</b>     |                       |                      |           |            |
| MVF6500/3  | 129,47                  | 380           | 9,4                  | 5,5                   | 65                   | 230       | 85         |
| MVF9000/3  | 179,51                  | 380           | 17,8                 | 10                    | 90                   | 241       | 85         |
| MVF12000/3 | 239,4                   | 380           | 19                   | 12,5                  | 120                  | 280       | 90         |
| MVF15000/3 | 298,3                   | 380           | 27,5                 | 18,8                  | 150                  | 340       | 90         |

\*Рабочий момент равен двум статическим моментам

Перевод Ньютонов в кг: кг=Н/9,81

# Площадочные вибраторы Vibromatic MVF, 2 полюса 3000 об./мин., 380 В



## Габариты и присоединительные размеры:

| Модель     | A     | B      | ØGxN отв. | C   | D   | E   | F  | H   | I   | L   | M   | N   | Кабельный ввод | Рис. |
|------------|-------|--------|-----------|-----|-----|-----|----|-----|-----|-----|-----|-----|----------------|------|
| MVF60/3    | 62-74 | 106    | 6x4       | 211 | 130 | 136 | 12 | 48  | 94  | 121 | 45  | 86  | M16x1.5        | A    |
|            | 33    | 83-102 | 7x4       |     |     |     |    |     |     |     |     |     |                |      |
| MVF100/3   | 62-74 | 106    | 6x4       | 221 | 130 | 136 | 12 | 48  | 94  | 121 | 50  | 86  | M16x1.5        | A    |
|            | 33    | 83-102 | 7x4       |     |     |     |    |     |     |     |     |     |                |      |
| MVF200/3   | 62-74 | 106    | 9x4       | 231 | 131 | 159 | 15 | 64  | 121 | 123 | 54  | 112 | M20x1.5        | B    |
| MVF300/3   | 80    | 110    | 11x4      | 253 | 155 | 175 | 15 | 79  | 142 | 163 | 45  | 131 | M20x1.5        | C    |
|            | 90    | 125    | 13x4      |     |     |     |    |     |     |     |     |     |                |      |
| MVF400/3   | 124   | 110    | 11x4      | 273 | 155 | 175 | 15 | 79  | 142 | 163 | 55  | 131 | M20x1.5        | C    |
|            | 135   | 115    | 11x4      |     |     |     |    |     |     |     |     |     |                |      |
| MVF500/3   | 105   | 140    | 13x4      | 334 | 168 | 196 | 22 | 92  | 169 | 178 | 78  | 158 | M20x1.5        | D    |
| MVF700/3   | 105   | 140    | 13x4      | 334 | 168 | 196 | 22 | 92  | 169 | 178 | 78  | 158 | M20x1.5        | D    |
| MVF800/3   | 120   | 170    | 17x4      | 321 | 208 | 210 | 22 | 94  | 180 | 205 | 58  | 170 | M20x1.5        | D    |
| MVF1200/3  | 120   | 170    | 17x4      | 321 | 208 | 210 | 22 | 94  | 180 | 205 | 58  | 170 | M20x1.5        | D    |
| MVF1300/3  | 120   | 170    | 17x4      | 321 | 208 | 210 | 22 | 94  | 180 | 205 | 58  | 170 | M20x1.5        | D    |
| MVF1600/3  | 140   | 190    | 17x4      | 418 | 229 | 262 | 30 | 120 | 247 | 220 | 80  | 222 | M25x1.5        | D    |
| MVF1800/3  | 140   | 190    | 17x4      | 418 | 229 | 262 | 30 | 120 | 247 | 220 | 80  | 222 | M25x1.5        | D    |
| MVF2000/3  | 140   | 190    | 17x4      | 418 | 229 | 262 | 30 | 120 | 247 | 220 | 80  | 222 | M25x1.5        | D    |
| MVF2200/3  | 140   | 190    | 17x4      | 418 | 229 | 262 | 30 | 120 | 247 | 220 | 80  | 222 | M25x1.5        | D    |
| MVF2300/3  | 140   | 190    | 17x4      | 418 | 229 | 262 | 30 | 120 | 247 | 220 | 80  | 222 | M25x1.5        | D    |
| MVF3200/3  | 155   | 255    | 25x4      | 538 | 302 | 318 | 35 | 147 | 295 | 273 | 115 | 264 | M32x1.5        | D    |
| MVF4000/3  | 155   | 255    | 25x4      | 538 | 302 | 318 | 35 | 147 | 295 | 273 | 115 | 264 | M32x1.5        | D    |
| MVF5000/3  | 155   | 255    | 25x4      | 588 | 302 | 318 | 35 | 147 | 295 | 273 | 140 | 264 | M32x1.5        | D    |
| MVF6500/3  | 200   | 320    | 28x4      | 624 | 385 | 102 | 40 | 203 | 394 | 364 | 130 | 378 | M25x1.5        | D    |
| MVF9000/3  | 200   | 320    | 28x4      | 624 | 385 | 102 | 40 | 203 | 394 | 364 | 130 | 378 | M32x1.5        | D    |
| MVF12000/3 | 125   | 380    | 39x6      | 648 | 452 | 415 | 40 | 205 | 394 | 388 | 130 | 378 | M32x1.5        | E    |
| MVF15000/3 | 125   | 380    | 39x6      | 648 | 452 | 415 | 40 | 205 | 394 | 388 | 130 | 378 | M32x1.5        | E    |

# Площадочные вибраторы Vibromatic MVF, 4 полюса 1500 об./мин., 380 В



Модели с частотой вращения 1500 об./мин. наиболее востребованы на горно-обогатительных, металлургических, химических и других предприятиях, связанных с переработкой сыпучих материалов. Устанавливаются на различные модели вибропитателей, грохотов и виброконвейеров. Используются компаниями-производителями виброоборудования при изготовлении продукции.

## Технические характеристики:

| Модель      | Рабочий момент, кг*см * | Напряжение, В | Сила тока, А Max (Y) | Входная мощность, кВт | Вынуждающая сила, кН | Масса, кг | Типоразмер |
|-------------|-------------------------|---------------|----------------------|-----------------------|----------------------|-----------|------------|
| MVF40/15    | 1,95                    | 380           | 0,26                 | 0,04                  | 0,3                  | 4,6       | 10         |
| MVF90/15    | 5,94                    | 380           | 0,31                 | 0,12                  | 0,9                  | 6,8       | 20         |
| MVF200/15   | 15,38                   | 380           | 0,49                 | 0,16                  | 2                    | 12,8      | 30         |
| MVF250/15   | 20,24                   | 380           | 0,54                 | 0,18                  | 2,5                  | 12,9      | 30         |
| MVF300/15   | 26,52                   | 380           | 0,62                 | 0,2                   | 3                    | 13,8      | 30         |
| MVF400/15   | 33,18                   | 380           | 0,84                 | 0,30                  | 4                    | 19,6      | 40         |
| MVF500/15   | 40,08                   | 380           | 1,06                 | 0,35                  | 5                    | 21        | 40         |
| MVF700/15   | 56,79                   | 380           | 1,32                 | 0,62                  | 7                    | 28,2      | 50         |
| MVF800/15   | 61,24                   | 380           | 1,36                 | 0,65                  | 8                    | 29,1      | 50         |
| MVF1100/15  | 88,56                   | 380           | 1,4                  | 0,65                  | 11                   | 36,5      | 50         |
| MVF1400/15  | 108,49                  | 380           | 1,78                 | 0,9                   | 14                   | 60,5      | 60         |
| MVF1700/15  | 137,28                  | 380           | 2,09                 | 1,15                  | 17                   | 62,5      | 60         |
| MVF2400/15  | 187,65                  | 380           | 3,2                  | 1,6                   | 24                   | 68        | 60         |
| MVF2500/15  | 202,4                   | 380           | 3,4                  | 1,8                   | 25                   | 97,5      | 70         |
| MVF3000/15  | 247,98                  | 380           | 3,68                 | 1,9                   | 30                   | 110       | 70         |
| MVF3800/15  | 305,78                  | 380           | 4,15                 | 2,2                   | 38                   | 130       | 75         |
| MVF4300/15  | 342,88                  | 380           | 4,5                  | 2,5                   | 43                   | 145       | 75         |
| MVF5500/15  | 436,21                  | 380           | 6,5                  | 3,6                   | 55                   | 193       | 80         |
|             |                         |               | <b>A Max (Δ)</b>     |                       |                      |           |            |
| MVF7200/15  | 576,33                  | 380           | 8,5                  | 5                     | 72                   | 253       | 85         |
| MVF9000/15  | 717,82                  | 380           | 13,4                 | 7,5                   | 90                   | 269       | 85         |
| MVF10000/15 | 800,25                  | 380           | 14,4                 | 7,8                   | 100                  | 329       | 90         |
| MVF11500/15 | 939,1                   | 380           | 15,5                 | 9                     | 116                  | 445       | 100        |
| MVF14500/15 | 1142,1                  | 380           | 18,5                 | 11,5                  | 141                  | 460       | 100        |

\*Рабочий момент равен двум статическим моментам

Перевод Ньютонов в кг: кг=Н/9,81



# Площадочные вибраторы Vibromatic MVF, 4 полюса 1500 об./мин., 380 В

## Область применения:

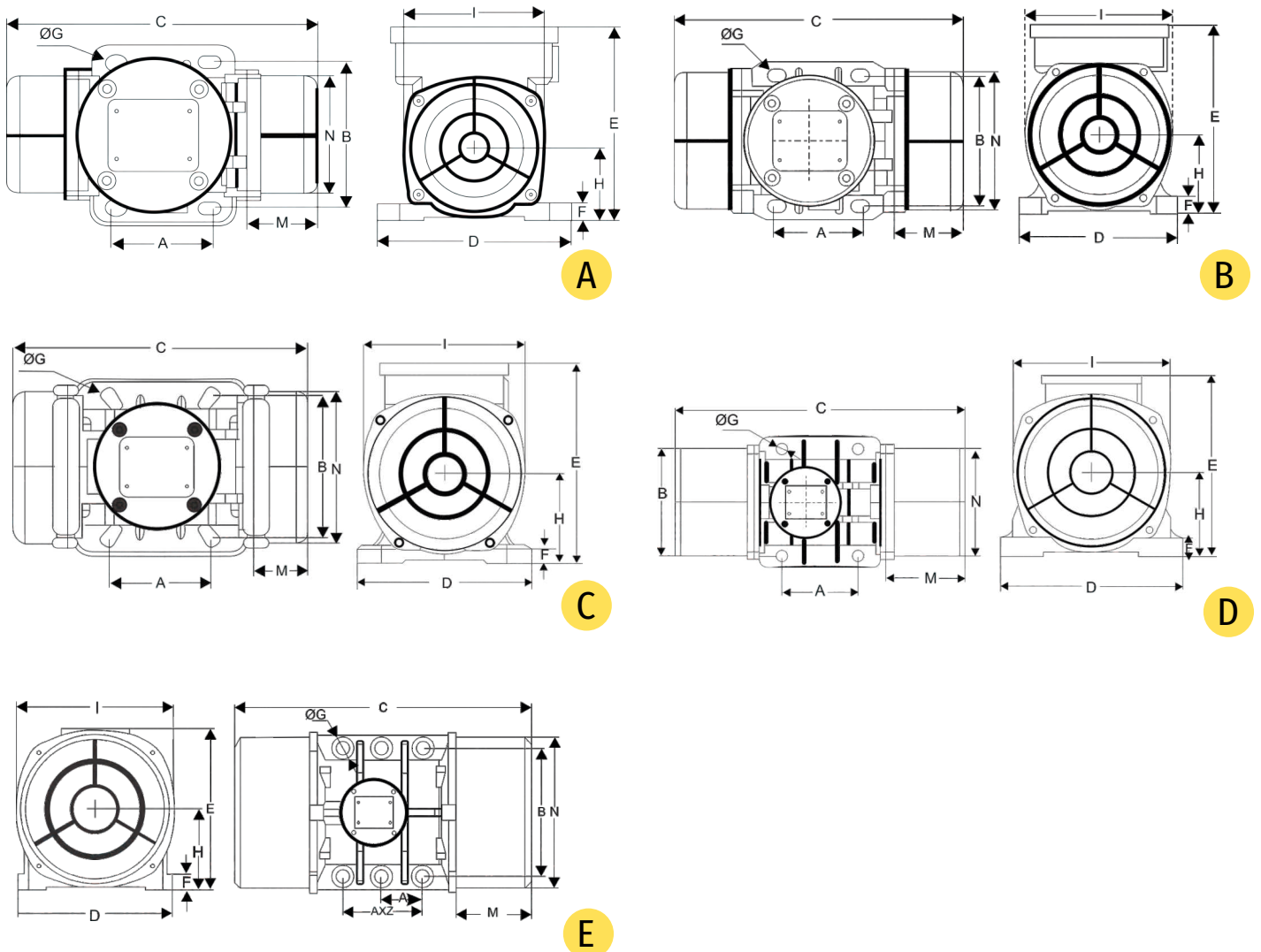


## Габариты и присоединительные размеры:

| Модель      | A     | B      | ØGxH отв. | C   | D   | E   | F  | H   | I   | L   | M   | N   | Кабельный ввод | Рис. |
|-------------|-------|--------|-----------|-----|-----|-----|----|-----|-----|-----|-----|-----|----------------|------|
| MVF40/15    | 62-74 | 106    | 9x4       | 211 | 130 | 136 | 12 | 48  | 94  | 121 | 45  | 86  | M16x1.5        | A    |
|             | 33    | 83-102 | 7x4       |     |     |     |    |     |     |     |     |     |                |      |
| MVF90/15    | 62-74 | 106    | 9x4       | 231 | 131 | 159 | 15 | 64  | 121 | 123 | 54  | 112 | M20x1.5        | B    |
|             | 65    | 140    | 13x4      |     |     |     |    |     |     |     |     |     |                |      |
|             | 115   | 135    | 11x4      |     |     |     |    |     |     |     |     |     |                |      |
|             | 135   | 115    | 11x4      |     |     |     |    |     |     |     |     |     |                |      |
| MVF200/15   | 80    | 110    | 11x4      | 273 | 154 | 175 | 15 | 79  | 142 | 163 | 70  | 131 | M20x1.5        | C    |
|             | 90    | 125    | 13x4      |     |     |     |    |     |     |     |     |     |                |      |
| MVF250/15   | 80    | 110    | 11x4      | 303 | 154 | 175 | 15 | 79  | 142 | 163 | 70  | 131 | M20x1.5        | C    |
|             | 90    | 125    | 13x4      |     |     |     |    |     |     |     |     |     |                |      |
| MVF300/15   | 80    | 110    | 11x4      | 303 | 154 | 175 | 15 | 79  | 142 | 163 | 70  | 131 | M20x1.5        | C    |
|             | 90    | 125    | 13x4      |     |     |     |    |     |     |     |     |     |                |      |
| MVF400/15   | 105   | 140    | 13x4      | 334 | 168 | 196 | 22 | 92  | 169 | 178 | 78  | 158 | M20x1.5        | D    |
| MVF500/15   | 105   | 140    | 13x4      | 334 | 168 | 196 | 22 | 92  | 169 | 178 | 78  | 158 | M20x1.5        | D    |
| MVF700/15   | 120   | 170    | 17x4      | 391 | 208 | 210 | 22 | 94  | 180 | 205 | 93  | 170 | M20x1.5        | D    |
| MVF800/15   | 120   | 170    | 17x4      | 391 | 208 | 210 | 22 | 94  | 180 | 205 | 93  | 170 | M20x1.5        | D    |
| MVF1100/15  | 120   | 170    | 17x4      | 451 | 208 | 210 | 22 | 94  | 180 | 205 | 123 | 170 | M20x1.5        | D    |
| MVF1400/15  | 140   | 190    | 17x4      | 448 | 229 | 262 | 30 | 120 | 247 | 220 | 96  | 222 | M25x1.5        | D    |
| MVF1700/15  | 140   | 190    | 17x4      | 448 | 229 | 262 | 30 | 120 | 247 | 220 | 96  | 222 | M25x1.5        | D    |
| MVF2400/15  | 140   | 190    | 17x4      | 514 | 229 | 262 | 30 | 120 | 247 | 220 | 129 | 222 | M25x1.5        | D    |
| MVF2500/15  | 155   | 225    | 22x4      | 522 | 272 | 295 | 40 | 141 | 267 | 250 | 123 | 235 | M25x1.5        | D    |
| MVF3000/15  | 155   | 225    | 22x4      | 522 | 272 | 295 | 40 | 141 | 267 | 250 | 123 | 235 | M32x1.5        | D    |
| MVF3800/15  | 155   | 255    | 23,5x4    | 588 | 302 | 318 | 35 | 147 | 295 | 273 | 140 | 264 | M32x1.5        | D    |
| MVF4300/15  | 155   | 255    | 23,5x4    | 588 | 302 | 318 | 35 | 147 | 295 | 273 | 140 | 264 | M32x1.5        | D    |
| MVF5500/15  | 180   | 280    | 26x4      | 603 | 332 | 360 | 37 | 167 | 345 | 304 | 143 | 310 | M32x1.5        | D    |
| MVF7200/15  | 200   | 320    | 28x4      | 624 | 385 | 402 | 40 | 203 | 394 | 360 | 130 | 378 | M32x1.5        | D    |
| MVF9000/15  | 200   | 320    | 28x4      | 624 | 385 | 402 | 40 | 203 | 394 | 360 | 130 | 378 | M32x1.5        | D    |
| MVF10000/15 | 125   | 380    | 39x6      | 728 | 452 | 415 | 40 | 205 | 394 | 380 | 170 | 378 | M32x1.5        | E    |
| MVF11500/15 | 140   | 440    | 45x6      | 890 | 530 | 484 | 37 | 232 | 446 | 470 | 210 | 424 | M32x1.5        | E    |
| MVF14500/15 | 140   | 440    | 45x6      | 890 | 530 | 484 | 37 | 232 | 446 | 470 | 210 | 424 | M32x1.5        | E    |

# Площадочные вибраторы Vibromatic MVF, 4 полюса 1500 об./мин., 380 В

## Габариты и присоединительные размеры:





# Площадочные вибраторы Vibromatic MVF, 6 полюсов 1000 об./мин., 380 В



Модели с частотой вращения 1000 об./мин. наиболее востребованы на горно-обогатительных, металлургических, химических и других предприятиях, связанных с переработкой сыпучих материалов. Устанавливаются на различные модели вибропитателей, грохотов и виброконвейеров. Используются компаниями-производителями виброоборудования при изготовлении продукции.

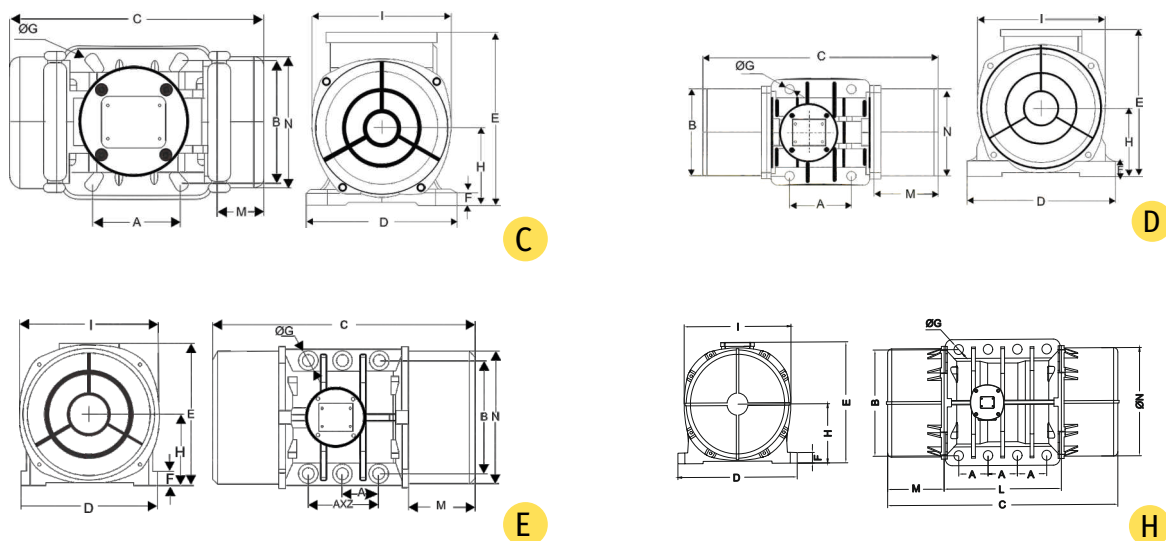
## Технические характеристики:

| Модель     | Рабочий момент, кг*см * | Напряжение, В | Сила тока, А Max (Y) | Входная мощность, кВт | Вынуждающая сила, кН | Масса, кг | Типоразмер |
|------------|-------------------------|---------------|----------------------|-----------------------|----------------------|-----------|------------|
| MVF50/1    | 9,47                    | 380           | 0,38                 | 0,12                  | 0,5                  | 13,1      | 30         |
| MVF100/1   | 18,62                   | 380           | 0,42                 | 0,12                  | 1                    | 13,8      | 30         |
| MVF200/1   | 33,39                   | 380           | 0,48                 | 0,18                  | 1,8                  | 21        | 40         |
| MVF300/1   | 56,92                   | 380           | 0,67                 | 0,35                  | 3                    | 29,1      | 50         |
| MVF400/1   | 72,63                   | 380           | 0,78                 | 0,37                  | 4                    | 33,3      | 50         |
| MVF500/1   | 91,75                   | 380           | 1,2                  | 0,55                  | 5                    | 36,5      | 50         |
| MVF800/1   | 137,21                  | 380           | 1,26                 | 0,75                  | 7,8                  | 62,5      | 60         |
| MVF1100/1  | 186,92                  | 380           | 1,42                 | 0,75                  | 11                   | 80        | 60         |
| MVF1400/1  | 268,85                  | 380           | 1,95                 | 1                     | 14                   | 82        | 60         |
| MVF1500/1  | 284,65                  | 380           | 2                    | 1                     | 15                   | 84        | 60         |
| MVF1600/1  | 299,48                  | 380           | 2,06                 | 1,1                   | 16                   | 86        | 60         |
| MVF1620/1  | 299,48                  | 380           | 2,06                 | 1,1                   | 16                   | 127       | 70         |
| MVF2100/1  | 373,21                  | 380           | 2,88                 | 1,5                   | 21                   | 129       | 70         |
| MVF2600/1  | 467,23                  | 380           | 3,63                 | 1,96                  | 26                   | 143       | 75         |
| MVF3000/1  | 540,18                  | 380           | 4,17                 | 2,2                   | 30                   | 152       | 75         |
| MVF3800/1  | 678,24                  | 380           | 5,5                  | 2,5                   | 38                   | 216       | 80         |
| MVF4700/1  | 836,17                  | 380           | 6,5                  | 3,2                   | 47                   | 231       | 80         |
| MVF5200/1  | 927,46                  | 380           | 6,92                 | 3,8                   | 52                   | 280       | 85         |
| MVF6500/1  | 1164,22                 | 380           | 7,6                  | 4,3                   | 65                   | 305       | 85         |
|            |                         |               | <b>A Max (Δ)</b>     |                       |                      |           |            |
| MVF8000/1  | 1432,56                 | 380           | 12,6                 | 7,1                   | 80                   | 325       | 85         |
| MVF9000/1  | 1598,54                 | 380           | 13,2                 | 7,5                   | 90                   | 338       | 85         |
| MVF10000/1 | 1784,36                 | 380           | 14                   | 7,6                   | 100                  | 386       | 90         |
| MVF13000/1 | 2328,47                 | 380           | 16,4                 | 10                    | 130                  | 422       | 90         |
| MVF15000/1 | 2633                    | 380           | 18                   | 11                    | 144                  | 672       | 105        |
| MVF17500/1 | 3216                    | 380           | 21                   | 12                    | 176                  | 744       | 105        |
| MVF19500/1 | 3625                    | 380           | 24                   | 12                    | 199                  | 768       | 105        |
| MVF22000/1 | 4063                    | 380           | 28                   | 13,95                 | 223                  | 916       | 110        |
| MVF25000/1 | 4568                    | 380           | 28                   | 13,95                 | 250                  | 994       | 110        |

\*Рабочий момент равен двум статическим моментам

Перевод Ньютонов в кг: кг=Н/9,81

# Площадочные вибраторы Vibromatic MVF, 6 полюсов 1000 об./мин., 380 В



## Габариты и присоединительные размеры:

| Модель     | A   | B   | ØGxN отв. | C    | D   | E   | F  | H   | I   | L   | M   | N   | Кабельный ввод | Рис. |
|------------|-----|-----|-----------|------|-----|-----|----|-----|-----|-----|-----|-----|----------------|------|
| MVF50/1    | 80  | 110 | 11x4      | 273  | 154 | 175 | 15 | 79  | 142 | 163 | 55  | 131 | M20x1.5        | C    |
|            | 90  | 125 | 13x4      |      |     |     |    |     |     |     |     |     |                |      |
| MVF100/1   | 80  | 110 | 11x4      | 303  | 154 | 175 | 15 | 79  | 142 | 163 | 55  | 131 | M20x1.5        | C    |
|            | 90  | 125 | 13x4      |      |     |     |    |     |     |     |     |     |                |      |
| MVF200/1   | 105 | 140 | 13x4      | 334  | 168 | 196 | 22 | 92  | 169 | 178 | 78  | 158 | M20x1.5        | D    |
| MVF300/1   | 120 | 170 | 17x4      | 391  | 208 | 210 | 22 | 94  | 180 | 205 | 93  | 170 | M20x1.5        | D    |
| MVF400/1   | 120 | 170 | 17x4      | 451  | 208 | 210 | 22 | 94  | 180 | 205 | 123 | 170 | M20x1.5        | D    |
| MVF500/1   | 120 | 170 | 17x4      | 451  | 208 | 210 | 22 | 94  | 180 | 205 | 123 | 170 | M20x1.5        | D    |
| MVF800/1   | 140 | 190 | 17x4      | 448  | 229 | 262 | 30 | 120 | 247 | 220 | 96  | 222 | M25x1.5        | D    |
| MVF1100/1  | 140 | 190 | 17x4      | 514  | 229 | 262 | 30 | 120 | 247 | 220 | 129 | 222 | M25x1.5        | D    |
| MVF1400/1  | 140 | 190 | 17x4      | 562  | 229 | 262 | 30 | 120 | 247 | 220 | 154 | 222 | M25x1.5        | D    |
| MVF1500/1  | 140 | 190 | 17x4      | 562  | 229 | 262 | 30 | 120 | 247 | 220 | 154 | 222 | M25x1.5        | D    |
| MVF1600/1  | 140 | 190 | 17x4      | 562  | 229 | 262 | 30 | 120 | 247 | 220 | 154 | 222 | M25x1.5        | D    |
| MVF1620/1  | 155 | 225 | 22x4      | 556  | 272 | 295 | 40 | 141 | 267 | 250 | 140 | 235 | M20x1.5        | D    |
| MVF2100/1  | 155 | 225 | 22x4      | 650  | 272 | 295 | 40 | 141 | 267 | 250 | 200 | 235 | M20x1.5        | D    |
| MVF2600/1  | 155 | 255 | 23,5x4    | 708  | 302 | 318 | 35 | 147 | 295 | 273 | 200 | 264 | M32x1.5        | D    |
| MVF3000/1  | 155 | 255 | 23,5x4    | 708  | 302 | 318 | 35 | 147 | 295 | 273 | 200 | 264 | M32x1.5        | D    |
| MVF3800/1  | 180 | 280 | 26x4      | 683  | 332 | 354 | 35 | 170 | 330 | 317 | 183 | 311 | M32x1.5        | D    |
| MVF4700/1  | 180 | 280 | 26x4      | 733  | 332 | 354 | 35 | 170 | 330 | 317 | 208 | 311 | M32x1.5        | D    |
| MVF5200/1  | 200 | 320 | 28x4      | 704  | 385 | 402 | 40 | 203 | 394 | 364 | 170 | 378 | M32x1.5        | D    |
| MVF6500/1  | 200 | 320 | 28x4      | 704  | 385 | 402 | 40 | 203 | 394 | 364 | 170 | 378 | M32x1.5        | D    |
| MVF8000/1  | 200 | 320 | 28x4      | 774  | 385 | 402 | 40 | 203 | 394 | 364 | 205 | 378 | M32x1.5        | D    |
| MVF9000/1  | 200 | 320 | 28x4      | 774  | 385 | 402 | 40 | 203 | 394 | 364 | 205 | 378 | M32x1.5        | D    |
| MVF10000/1 | 125 | 380 | 39x6      | 908  | 452 | 415 | 40 | 205 | 394 | 388 | 260 | 378 | M32x1.5        | E    |
| MVF13000/1 | 125 | 380 | 39x6      | 908  | 452 | 415 | 40 | 205 | 394 | 388 | 260 | 378 | M32x1.5        | E    |
| MVF15000/1 | 140 | 480 | 45x8      | 980  | 570 | 542 | 48 | 268 | 510 | 560 | 210 | 490 | M32x1.5        | H    |
| MVF17500/1 | 140 | 480 | 45x8      | 1060 | 570 | 542 | 48 | 268 | 510 | 560 | 250 | 490 | M32x1.5        | H    |
| MVF19500/1 | 140 | 480 | 45x8      | 1060 | 570 | 542 | 48 | 268 | 510 | 560 | 250 | 490 | M32x1.5        | H    |
| MVF22000/1 | 140 | 520 | 45x8      | 1130 | 610 | 594 | 42 | 297 | 560 | 560 | 285 | 530 | M32x1.5        | H    |
| MVF25000/1 | 140 | 520 | 45x8      | 1130 | 610 | 594 | 42 | 297 | 560 | 560 | 285 | 530 | M32x1.5        | H    |

## Площадочные вибраторы Vibromatic MVF, 8 полюсов 750 об./мин., 380 В



Модели с частотой вращения 750 об./мин. наиболее востребованы на горно-обогатительных, металлургических, химических и других предприятиях, связанных с переработкой сыпучих материалов. Устанавливаются на различные модели вибропитателей, грохотов и виброконвейеров. Используются компаниями-производителями виброоборудования при изготовлении продукции.

### Технические характеристики:

| Модель       | Рабочий момент, кг*см | Напряжение, В | Сила тока, А Max (Y) | Входная мощность, кВт | Вынуждающая сила, кН | Масса, кг | Типоразмер |
|--------------|-----------------------|---------------|----------------------|-----------------------|----------------------|-----------|------------|
| MVF150/075   | 33,35                 | 380           | 1,14                 | 0,23                  | 1                    | 21        | 40         |
| MVF250/075   | 56,87                 | 380           | 1,15                 | 0,35                  | 2                    | 29        | 50         |
| MVF400/075   | 83,89                 | 380           | 1,15                 | 0,35                  | 2,5                  | 34        | 50         |
| MVF650/075   | 137,25                | 380           | 1,2                  | 0,5                   | 4,5                  | 63        | 60         |
| MVF900/075   | 186,36                | 380           | 1,23                 | 0,65                  | 6                    | 70        | 60         |
| MVF1300/075  | 297,4                 | 380           | 2,5                  | 1,2                   | 9                    | 90        | 70         |
| MVF2100/075  | 465,37                | 380           | 2,81                 | 1,5                   | 15                   | 150       | 75         |
| MVF3100/075  | 668,34                | 380           | 3,79                 | 2                     | 21                   | 201       | 80         |
| MVF3800/075  | 834,68                | 380           | 6                    | 2,5                   | 25                   | 219       | 80         |
| MVF4200/075  | 927,72                | 380           | 6,5                  | 2,9                   | 30                   | 268       | 85         |
| MVF5300/075  | 1163,12               | 380           | 8,5                  | 4                     | 35                   | 289       | 85         |
| MVF6500/075  | 1432,87               | 380           | 10                   | 5                     | 45                   | 308       | 85         |
|              |                       |               | <b>A Max (Δ)</b>     |                       |                      |           |            |
| MVF10000/075 | 2198,25               | 380           | 13,5                 | 6,8                   | 70                   | 422       | 90         |

\*Рабочий момент равен двум статическим моментам

Перевод Ньютонов в кг: кг=Н/9,81

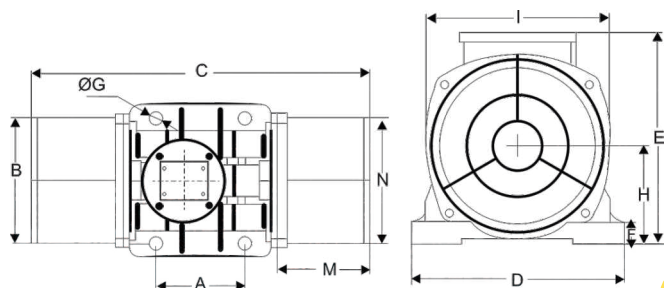
# Площадочные вибраторы Vibromatic MVF, 8 полюсов 750 об./мин., 380 В

## Область применения:

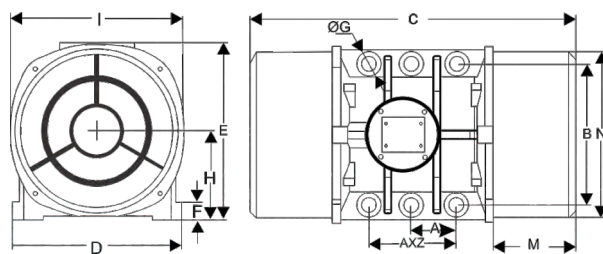


## Габариты и присоединительные размеры:

| Модель       | A   | B   | ØGxN отв. | C   | D   | E   | F  | H   | I   | L   | M   | N   | Кабельный ввод | Рис. |
|--------------|-----|-----|-----------|-----|-----|-----|----|-----|-----|-----|-----|-----|----------------|------|
| MVF150/075   | 105 | 140 | 13x4      | 330 | 170 | 196 | 20 | 92  | 174 | 166 | 78  | 160 | M20x1.5        | D    |
| MVF250/075   | 120 | 170 | 17x4      | 391 | 208 | 210 | 22 | 96  | 185 | 192 | 97  | 170 | M20x1.5        | D    |
| MVF400/075   | 120 | 170 | 17x4      | 455 | 208 | 210 | 22 | 96  | 185 | 192 | 129 | 170 | M20x1.5        | D    |
| MVF650/075   | 140 | 190 | 17x4      | 446 | 230 | 260 | 26 | 124 | 240 | 218 | 112 | 222 | M25x1.5        | D    |
| MVF900/075   | 140 | 190 | 17x4      | 490 | 230 | 260 | 26 | 124 | 240 | 218 | 134 | 222 | M25x1.5        | D    |
| MVF1300/075  | 155 | 225 | 22x4      | 563 | 275 | 290 | 30 | 140 | 256 | 250 | 154 | 236 | M25x1.5        | D    |
| MVF2100/075  | 155 | 255 | 23,5x4    | 692 | 304 | 314 | 30 | 147 | 285 | 277 | 205 | 265 | M32x1.5        | D    |
| MVF3100/075  | 180 | 280 | 26x4      | 683 | 332 | 354 | 32 | 170 | 330 | 312 | 183 | 311 | M32x1.5        | D    |
| MVF3800/075  | 180 | 280 | 26x4      | 733 | 332 | 354 | 32 | 170 | 330 | 312 | 208 | 311 | M32x1.5        | D    |
| MVF4200/075  | 200 | 320 | 28x4      | 704 | 385 | 402 | 40 | 203 | 394 | 360 | 170 | 378 | M32x1.5        | D    |
| MVF5300/075  | 200 | 320 | 28x4      | 704 | 385 | 402 | 40 | 203 | 394 | 360 | 170 | 378 | M32x1.5        | D    |
| MVF6500/075  | 200 | 320 | 28x4      | 774 | 385 | 402 | 40 | 203 | 394 | 360 | 205 | 378 | M32x1.5        | D    |
| MVF10000/075 | 125 | 380 | 39x6      | 948 | 452 | 415 | 40 | 205 | 394 | 380 | 280 | 378 | M32x1.5        | E    |



D



E

## Площадочные вибраторы Vibromatic MVF, 2 полюса 3000 об./мин., 220 В



Модели с частотой вращения 3000 об./мин., 220В наиболее популярны в строительной области (виброрейки, виброплиты, вибростолы), на бетонных, асфальтобетонных заводах и предприятиях ЖБК и ЖБИ, где требуется подключение к однофазной сети. Кроме того, наиболее часто устанавливаются на бункеры с сыпучими материалами для ускорения процесса выгрузки.

### Технические характеристики:

| Модель    | Рабочий момент, кг*см * | Напряжение, В | Сила тока, А | Входная мощность, кВт | Вынуждающая сила, кН | Масса, кг | Типоразмер |
|-----------|-------------------------|---------------|--------------|-----------------------|----------------------|-----------|------------|
| MVF60/3М  | 1,29                    | 220           | 0,43         | 0,08                  | 0,6                  | 4,5       | 10         |
| MVF100/3М | 1,92                    | 220           | 0,54         | 0,1                   | 1                    | 5,1       | 10         |
| MVF200/3М | 3,68                    | 220           | 0,71         | 0,13                  | 2                    | 6,8       | 20         |
| MVF300/3М | 6,35                    | 220           | 1,58         | 0,29                  | 3                    | 10        | 30         |
| MVF400/3М | 7,92                    | 220           | 1,68         | 0,31                  | 4                    | 10,8      | 30         |

\*Рабочий момент равен двум статическим моментам

Перевод Ньютонов в кг: кг=Н/9,81

### Габариты и присоединительные размеры:

| Модель    | A     | B      | ØGxH отв. | C   | D   | E   | F  | H  | I   | L   | M  | N   | Кабельный ввод | Рис. |
|-----------|-------|--------|-----------|-----|-----|-----|----|----|-----|-----|----|-----|----------------|------|
| MVF60/3М  | 62-74 | 106    | 6x4       | 211 | 130 | 136 | 12 | 48 | 94  | 121 | 45 | 86  | M16x1.5        | А    |
|           | 33    | 83-102 | 7x4       |     |     |     |    |    |     |     |    |     |                |      |
| MVF100/3М | 62-74 | 106    | 6x4       | 221 | 130 | 136 | 12 | 48 | 94  | 121 | 50 | 86  | M16x1.5        | А    |
|           | 33    | 83-102 | 7x4       |     |     |     |    |    |     |     |    |     |                |      |
| MVF200/3М | 62-74 | 106    | 9x4       | 231 | 131 | 159 | 15 | 64 | 121 | 123 | 54 | 112 | M20x1.5        | В    |
| MVF300/3М | 80    | 110    | 11x4      | 253 | 155 | 175 | 15 | 79 | 142 | 163 | 45 | 131 | M20x1.5        | С    |

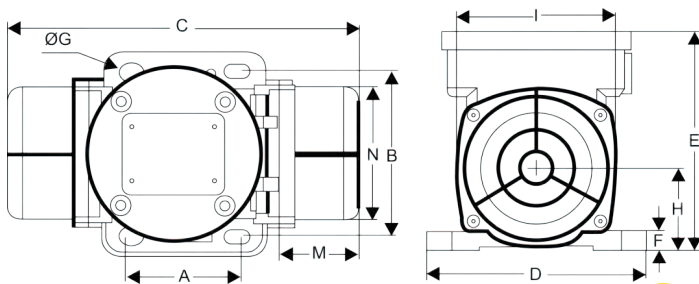


# Площадочные вибраторы Vibromatic MVF, 2 полюса 3000 об./мин., 220 В

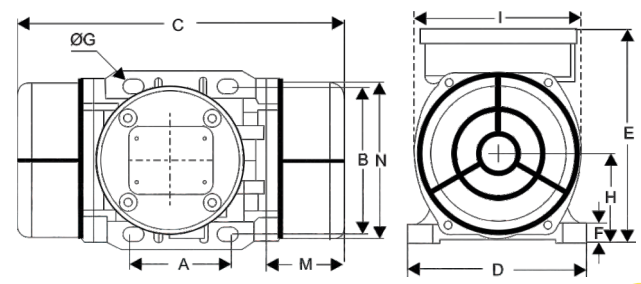
## Область применения:



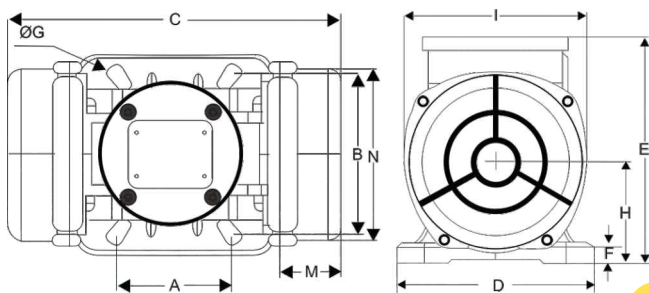
## Габариты и присоединительные размеры:



**A**



**B**



**C**

# Площадочные вибраторы Vibromatic MVF Micro, 3000 об./мин., 220 или 380 В

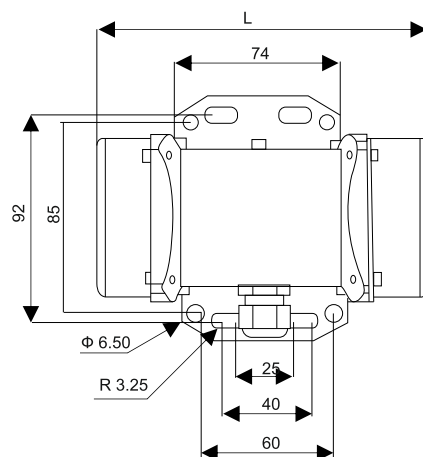
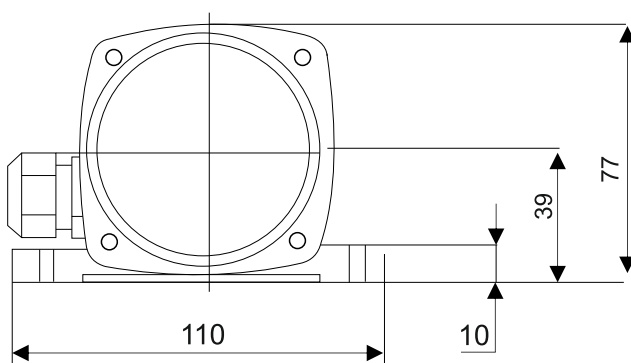


Компактная серия вибраторов Micro с минимальной вынуждающей силой нашла широкое применение в пищевой и химической промышленности. Устанавливаются, в основном, на небольшие бункеры для ускорения и облегчения процесса выгрузки сыпучих материалов.

## Технические характеристики:

| Модель | Обороты/<br>мин. | Напряжение,<br>В | Сила тока,<br>А | Входная<br>мощность, кВт | Вынуждающая<br>сила |     | Масса,<br>кг | Длина, мм |
|--------|------------------|------------------|-----------------|--------------------------|---------------------|-----|--------------|-----------|
|        |                  |                  |                 |                          | кг                  | кН  |              |           |
| MVF21M | 3000             | 220              | 0,1             | 0,3                      | 22                  | 0,2 | 1,8          | 145       |
| MVF41M | 3000             | 220              | 0,4             | 0,7                      | 40                  | 0,4 | 2,2          | 161       |
| MVF21  | 3000             | 380              | 0,1             | 0,3                      | 22                  | 0,2 | 1,8          | 145       |
| MVF41  | 3000             | 380              | 0,4             | 0,7                      | 40                  | 0,4 | 2,2          | 161       |

\*Рабочий момент равен двум статическим моментам





## Площадочные вибраторы Vibromatic MVF постоянного тока, 3000 об./мин., 12 или 24 В

Вибраторы постоянного тока на 12 и 24 В нашли широкое применение на автобетононаосах и автомобилях коммунальной техники. Так же могут устанавливаться на кузов грузовых автомобилей для ускорения процесса выгрузки материалов.



### Технические характеристики:

| Модель        | Рабочий момент, кг*см * | Напряжение, В | Сила тока, А | Входная мощность, кВт | Вынуждающая сила |     | Масса, кг | Типоразмер |
|---------------|-------------------------|---------------|--------------|-----------------------|------------------|-----|-----------|------------|
|               |                         |               |              |                       | кг               | кН  |           |            |
| MVF50DC-24    | 1                       | 24            | 4,2          | 0,1                   | 50               | 0,5 | 4,5       | 10         |
| MVF50DC-12    | 1                       | 12            | 9,4          | 0,1                   | 50               | 0,5 | 4,5       | 10         |
| MVF200DC-24   | 2,12                    | 24            | 6,67         | 0,16                  | 200              | 2   | 6,5       | 23         |
| MVF200DC-12   | 2,12                    | 12            | 13,3         | 0,16                  | 200              | 2   | 6,5       | 23         |
| MVF18-50DC-12 | 3,22                    | 12            | 13,8         | 0,18                  | 300              | 3   | 6,8       | 23         |
| MVF18-50DC-24 | 3,22                    | 24            | 6,9          | 0,18                  | 300              | 3   | 6,8       | 23         |

\*Рабочий момент равен двум статическим моментам

Перевод Ньютонов в кг: кг=Н/9,81

### Габариты и присоединительные размеры:

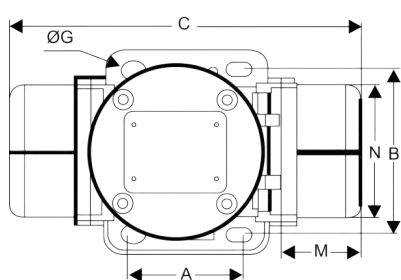
| Модель        | A     | B     | ØGxN отв. | C   | D   | E   | F  | H    | I     | L    | M   | N   | Кабельный ввод | Рис. |
|---------------|-------|-------|-----------|-----|-----|-----|----|------|-------|------|-----|-----|----------------|------|
| MVF50DC-24    | 62-74 | 106   | 9x4       | 211 | 130 | 136 | 12 | 48   | 94    | 121  | 45  | 86  | M16x1.5        | A    |
| MVF50DC-12    | 62-74 | 106   | 9x4       | 211 | 130 | 136 | 12 | 48   | 94    | 121  | 45  | 86  | M16x1.5        | A    |
| MVF200DC-24   | 62-74 | 106   | 9x4       | 218 | 164 | 140 | 25 | 82   | 116   | 123  | 53  | 110 | M20x1.5        | F    |
| MVF200DC-12   | 62-74 | 106   | 9x4       | 218 | 164 | 140 | 25 | 82   | 116   | 123  | 53  | 110 | M20x1.5        | F    |
| MVF18-50DC-12 | 282,5 | 127,5 | 13x4      | 161 | 60  | 140 | 27 | 80,5 | 88,75 | 88,7 | 137 | 94  | M20x1.5        | G    |
|               |       |       |           |     | 115 | 135 |    |      |       |      |     |     |                |      |
| MVF18-50DC-24 | 282,5 | 127,5 | 13x4      | 161 | 60  | 140 | 27 | 80,5 | 88,75 | 88,7 | 137 | 94  | M20x1.5        | G    |
|               |       |       |           |     | 115 | 135 |    |      |       |      |     |     |                |      |

# Площадочные вибраторы Vibromatic MVF постоянного тока, 3000 об./мин. 12 или 24 В

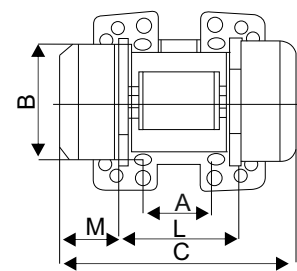
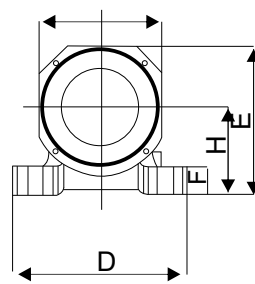
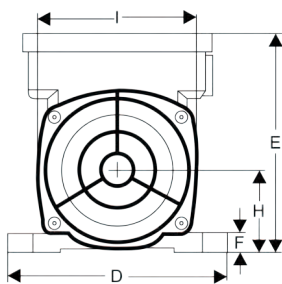
Область применения:



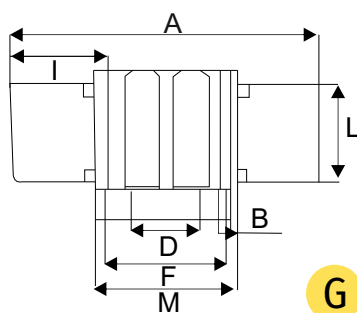
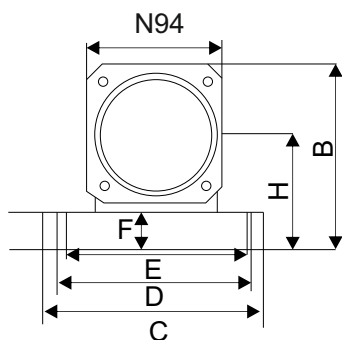
Габариты и присоединительные размеры:



A



F



G

## Площадочные вибраторы Formwork, 6000 об./мин., 42 В, 200 Гц

Серия Formwork 6000 разработана специально для уплотнения бетонной смеси в случаях, когда применение глубинного вибратора невозможно или неэффективно. Данные вибраторы применяются при производстве монолитных конструкций для получения гладких и ровных бетонных поверхностей стен, опор, колонн и др., как на строительных площадках, так и на заводах ЖБИ и ЖБК.



Formwork 6000/1



Formwork 6000/2



Formwork 6000/3

### Технические характеристики:

| Модель          | Центробежная сила, кН | Напряжение, В | Сила тока, А | Входная мощность, кВт | Длина кабеля, м | Масса, кг | Габариты в упаковке, мм |
|-----------------|-----------------------|---------------|--------------|-----------------------|-----------------|-----------|-------------------------|
| Formwork 6000/1 | 2,9                   | 42            | 5            | 0,27                  | 10              | 6,3       | 270x230x140             |
| Formwork 6000/2 | 6,6                   | 42            | 7,2          | 0,25                  | 10              | 7,7       | 350x260x220             |
| Formwork 6000/3 | 12                    | 42            | 12           | 0,55                  | 10              | 14        | 350x260x220             |

Площадки крепления для внешних высокочастотных вибраторов серии Formwork 6000. Использование площадок крепления для вибраторов Formwork 6000/1 и 6000/2 позволяют максимально быстро производить монтаж вибраторов на деревянные или металлические конструкции опалубок любых производителей. Применение вибраторов других производителей также возможно.

Площадка крепления для вибраторов Formwork 6000/1 и Formwork 6000/2




Площадка крепления для Formwork 6000/3

### Технические характеристики:


| Модель  | Габариты площадки, мм | Длина страховочного ремня, м | Вес брутто, кг | Габариты в упаковке, мм |
|---|-----------------------|------------------------------|----------------|-------------------------|
| Площадка крепления для вибраторов Formwork 6000/1 и Formwork 6000/2 | 350x250x110           | 2                            | 4,5            | 385x260x145             |
| Площадка крепления для Formwork 6000/3                              | 235x162x75            | -                            | 4,5            | 385x260x145             |





 г. Москва, 1-й Варшавский проезд, д. 2, стр. 8

 [info@vibromatic.ru](mailto:info@vibromatic.ru)

 8 (800) 100-52-74